

**Profec Nr. 221 Sideudløb vinkel  
støbejern galvaniseret 3/4"  
indvendig gevind 25bar DVGW  
(1022103)**



# TEKNISKE SPECIFIKATIONER

Materiale støbejern

Overfladebehandling galvaniseret

Godkendelse DVGW

Tilslutning indvendig gevind

Fitting nr. Nr. 221

Temperatur rækkevidde -20°C - 120°C

Tryk 25 bar

Størrelse 3/4"

## DIMENSIONER

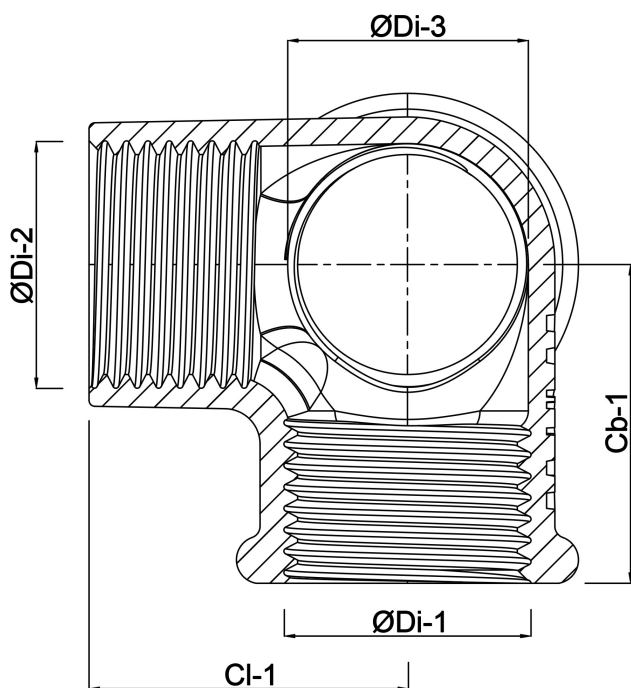
Cb-1 33 mm

Cl-1 33 mm

ØDi-1 3/4 "

ØDi-2 3/4 "

ØDi-3 3/4 "



**Genereret den: 24-05-2026**

Bevo Nordic A/S  
Pakhusgården 54  
5000 Odense C  
Danmark  
+45 66 19 25 45  
[info@bevo.dk](mailto:info@bevo.dk)  
<http://www.bevo.com>