

VIR Kugleventil PP 3/8"
indvendig gevind 16bar DN10
sort type 220 (0401581)



TEKNISKE SPECIFIKATIONER

Farve sort

Type 220

Materiale PP

Funktion håndtag

Håndtagsfarve rød

Håndtagsmateriale fiberglasforstærket nylon

Hus konstruktion 1-delt

Kuglemateriale hårdt forkromet messing

Materialehus PP

Pakningsmateriale PTFE

Tilslutning indvendig gevind

Temperatur rækkevidde 0°C - 75°C

Tryk 16 bar

Størrelse 3/8"

DN 10

DIMENSIONER

Lb 52 mm

ØDi-1 3/8 "

ØDi-2 3/8 "

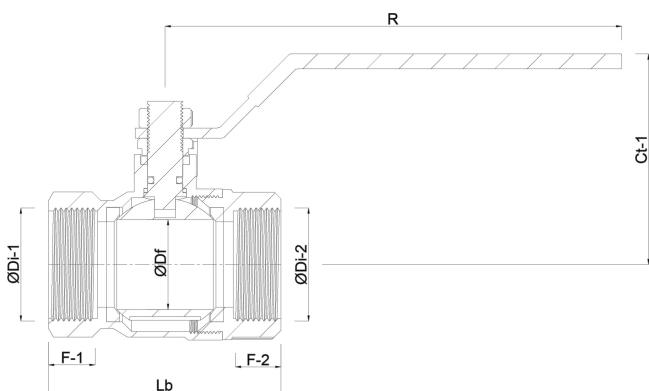
F-1 14 mm

F-2 14 mm

Ct-1 47 mm

R 85 mm

ØDf 10 mm



Genereret den: 20-11-2025

Bevo Nordic A/S
Pakhusgården 54
5000 Odense C
Danmark
+45 66 19 25 45
info@bevo.dk
<http://www.bevo.com>