

**Gevind flange rustfri stål 316  
DN40 x DN40 x 1 1/2" DIN  
flange x indvendig gevind  
40bar DN40 PN40 (0080667)**



# TEKNISKE SPECIFIKATIONER

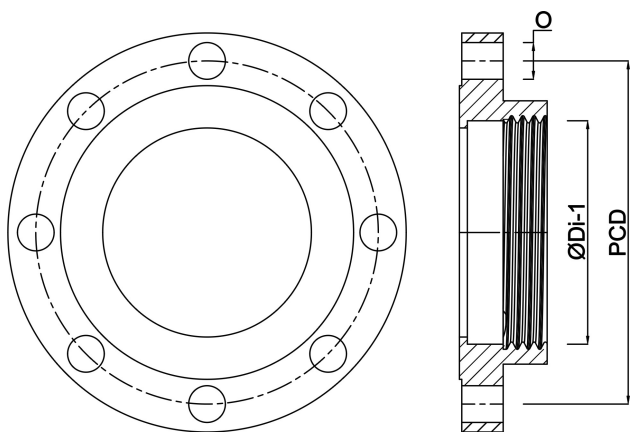
Materiale	rustfri stål 316
Tilslutning	DIN flange x indvendig gevind
DIN Standard	DIN 2566
Størrelse	DN40 x DN40 x 1 1/2"
DN	40
Flange	PN40
Diameter	48,3 mm
Ydre Ø	150 mm
Vægt	2.1 kg
Tykkelse	18 mm
Tryk	40 bar
Bolthul	18 mm
Huller	4

## DIMENSIONER

O	18 mm
PCD	110 mm

ØDi-1

1 1/2 "



**Genereret den: 22-05-2026**

Bevo Nordic A/S  
Pakhusgården 54  
5000 Odense C  
Danmark  
+45 66 19 25 45  
[info@bevo.dk](mailto:info@bevo.dk)  
<http://www.bevo.com>