

**VDL Unionskobling  
ekstruderet PVC-U 25 mm x  
25/32 mm limmuffe x  
limmuffe/limstuds 16bar grå  
(0110020)**



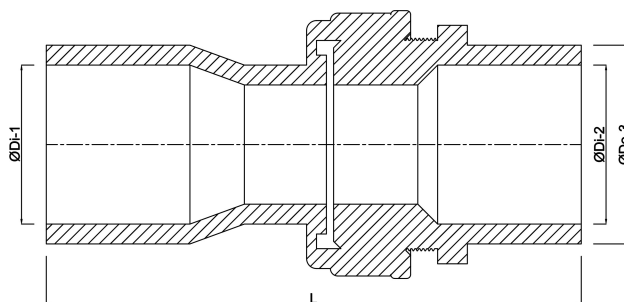
**VL Van de Lande**

# TEKNISKE SPECIFIKATIONER

Farve	grå
Materiale	PVC-U
Pakningsmateriale	EPDM
Tilslutning	limmuffe x limmuffe/limstuds
Størrelse	25 mm x 25/32 mm
Tryk	16 bar

# DIMENSIONER

Form	håndformet
L	105 mm
P-1	27 mm
P-2	22 mm
ØDi-1	25 mm
ØDi-2	32 mm
ØDo-1	1 "
ØDo-3	25 mm



**Genereret den: 22-05-2026**

Bevo Nordic A/S  
Pakhusgården 54  
5000 Odense C  
Danmark  
+45 66 19 25 45  
[info@bevo.dk](mailto:info@bevo.dk)  
<http://www.bevo.com>