

# Itap Kugleventil messing forniklet 1/2" indvendig gevind 50bar type 092 (0402373)



# TEKNISKE SPECIFIKATIONER

Type	092
Materiale	messing
Overfladebehandling	forniklet
Funktion	butterfly håndtag
Håndtagsfarve	rød
Håndtagsmateriale	aluminium
Hus konstruktion	2-delt
Kuglemateriale	hårdt forkromet messing
Materialehus	messing
Pakningsmateriale	PFTE
Tilslutning	indvendig gevind
Maks. temperatur	150 °C
Mindste mellemtemperatur (kontinuerlig)	-20 °C
Flow	full
Størrelse	1/2"
Tryk	50 bar

# DIMENSIONER

Ct-1 41 mm

F-1 12.5 mm

F-2 12 mm

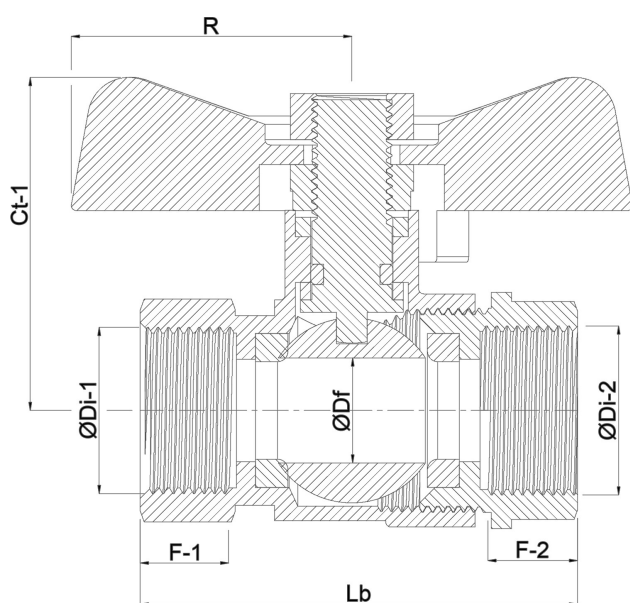
Lb 50,5 mm

R 23.5 mm

ØDf 15 mm

ØDi-1 1/2 "

ØDi-2 1/2 "



Genereret den: 23-05-2026

Bevo Nordic A/S  
Pakhusgården 54  
5000 Odense C  
Danmark  
+45 66 19 25 45  
[info@bevo.dk](mailto:info@bevo.dk)  
<http://www.bevo.com>