

**VIR Kugleventil messing
forkromet 2" udvendig gevind
40bar WRAS/VA type K348
(0401271)**



TEKNISKE SPECIFIKATIONER

Type	K348
Materiale	messing
Overfladebehandling	forkromet
Godkendelse	WRAS/VA
Funktion	håndtag
Håndtagsfarve	rød
Håndtagsmateriale	dacromet stål
Hus konstruktion	2-delt
Kuglemateriale	hårdt forkromet messing
Materialehus	messing
Pakningsmateriale	PFTE
Tilslutning	udvendig gevind
Flow	full
Temperatur rækkevidde	0°C - 150°C
Tryk	40 bar
Størrelse	2"

DIMENSIONER

Ct-1 87 mm

F-1 21 mm

F-2 21 mm

Håndtagshøjde 87

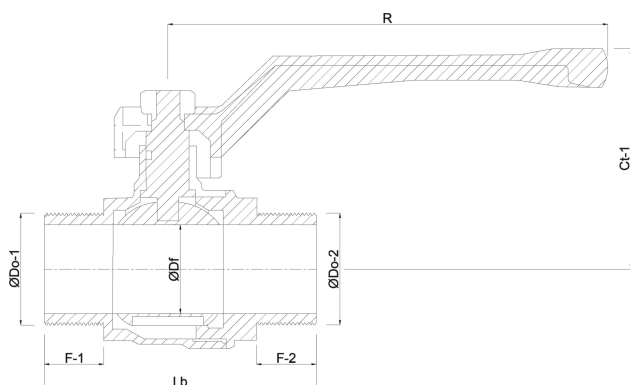
Lb 134 mm

R 141.5 mm

ØDf 50 mm

ØDo-1 2 "

ØDo-2 2 "



Genereret den: 23-05-2026

Bevo Nordic A/S
Pakhusgården 54

5000 Odense C
Danmark
+45 66 19 25 45
info@bevo.dk
<http://www.bevo.com>