

**Profec Kuglekontraventil, med  
løfteanordning duktilt jern  
(GGG40) epoxy belægning  
DN250 DIN flange 10bar  
DN250 blå PN10 (0401936)**



# TEKNISKE SPECIFIKATIONER

Farve	blå
Materiale	duktilt jern (GGG40)
Overfladebehandling	epoxy belægning
Materiale (cover)	støbejern GG40
Materialehus	duktilt jern (GGG40)
Pakningsmateriale	NBR
Tilslutning	DIN flange
Pakning	
DIN Standard	DIN 2501
Temperatur rækkevidde	-20°C - 100°C
RAL nummer	RAL5017
Åbningstryk	1 bar
Tryk	10 bar
Kuglemateriale	duktilt jern/NBR
Størrelse	DN250
Længde	600 mm
DN	250

Flange PN10

Ydre Ø 395 mm

Huller 12

## DIMENSIONER

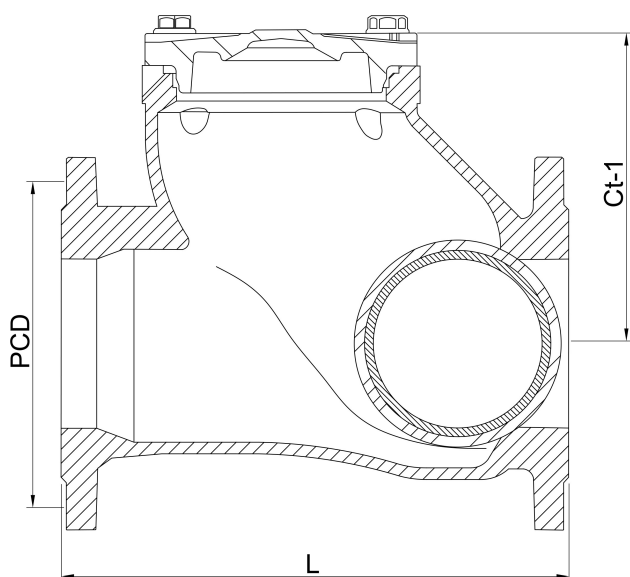
Ct-1 471 mm

Installationslængde din 3202 f6

Konstruktionslængde din 3202 f6

L 600 mm

PCD 350/355 mm



Genereret den: 23-05-2026

Bevo Nordic A/S  
Pakhusgården 54  
5000 Odense C  
Danmark  
+45 66 19 25 45  
[info@bevo.dk](mailto:info@bevo.dk)  
<http://www.bevo.com>