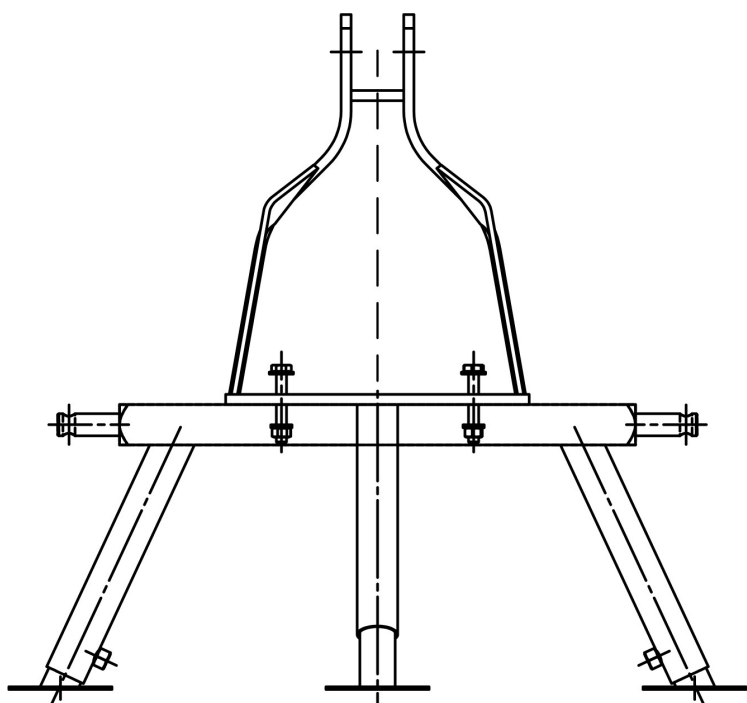


Rovatti 3 punkts stativ til traktor stål type A2T (7024367)



rovatti pompe

TEKNISKE SPECIFIKATIONER

Materiale	stål
-----------	------

Type	A2T
------	-----

Genereret den: 26-05-2026

Bevo Nordic A/S
Pakhusgården 54
5000 Odense C
Danmark
+45 66 19 25 45
info@bevo.dk
<http://www.bevo.com>