

Profec Kugleventil messing forniklet 6" indvendig gevind 20bar type 119 (0401072)



TEKNISKE SPECIFIKATIONER

| | |
|---------------------|-------------------------|
| Type | 119 |
| Materiale | messing |
| Overfladebehandling | forniklet |
| Funktion | håndtag |
| Håndtagsfarve | rød |
| Håndtagsmateriale | dacromet stål |
| Hus konstruktion | |
| Kuglemateriale | hårdt forkromet messing |
| Materialehus | messing |
| Pakningsmateriale | PFTE |
| Tilslutning | indvendig gevind |
| Tryk | 20 bar |
| Størrelse | 6" |

DIMENSIONER

| | |
|------|--------|
| Ct-1 | 180 mm |
| F-1 | 29 mm |

F-2 29 mm

Håndtagshøjde 190

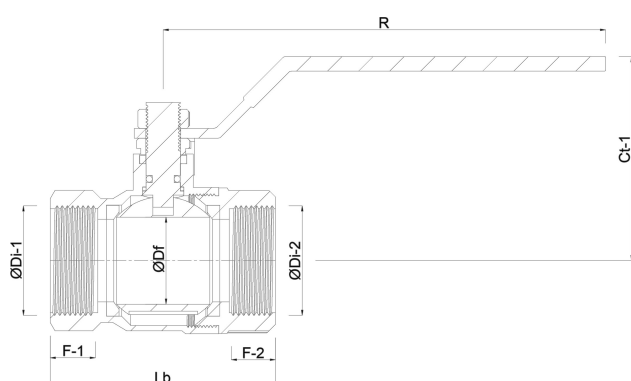
Lb 220 mm

R 310 mm

ØDf 125 mm

ØDi-1 6 "

ØDi-2 6 "



Genereret den: 23-05-2026

Bevo Nordic A/S
Pakhusgården 54
5000 Odense C
Danmark
+45 66 19 25 45
info@bevo.dk
<http://www.bevo.com>