

**Profec Blind flange PVC-U  
DN32 x 40 mm DIN flange  
16bar DN32 grå PN10/16  
(0111022)**



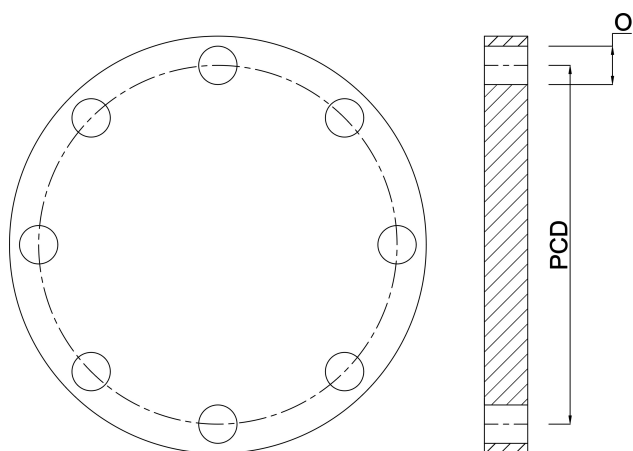
# TEKNISKE SPECIFIKATIONER

|             |              |
|-------------|--------------|
| Farve       | grå          |
| Materiale   | PVC-U        |
| Tilslutning | DIN flange   |
| Størrelse   | DN32 x 40 mm |
| Bolt        |              |
| Pakning     | 90 stk.      |
| DN          | 32           |
| Flange      | PN10/16      |
| Ydre Ø      | 141 mm       |
| Vægt        | 0.295 kg     |
| Boltlængde  | 70 mm        |
| Tykkelse    | 15 mm        |
| Tryk        | 16 bar       |
| Bolthul     | 18 mm        |
| Huller      | 4            |

## DIMENSIONER

O 18 mm

PCD 100 mm



## PRODUKTINFORMATION

For PCD, bolthulstørrelse og antal se de tekniske specifikationer "Sådan identificeres en flange" på bagsiden af kataloget (PCD er lig med K)

**Genereret den: 23-05-2026**

Bevo Nordic A/S  
Pakhusgården 54  
5000 Odense C  
Danmark  
+45 66 19 25 45  
[info@bevo.dk](mailto:info@bevo.dk)  
<http://www.bevo.com>