

**3-vejs kugleventil L-boring  
PVC-U 40 mm limmuffe 10bar  
DN32 grå type L-boret side  
tilslutning (0111644)**



# TEKNISKE SPECIFIKATIONER

Farve                      grå

Type                        L-boret

Materiale                PVC-U

Funktion                 håndtag

Håndtagsfarve         rød

Håndtagsmateriale     PVC-U

Materialehus            PVC-U

Pakningsmateriale     PTFE/EPDM

Kugleboring            L-boring

Tilslutningstype        side tilslutning

Tilslutning               limmuffe

Temperatur rækkevidde    0°C - 60°C

Tryk                        10 bar

Størrelse                 40 mm

DN                         32

## DIMENSIONER

Ct-1 64 mm

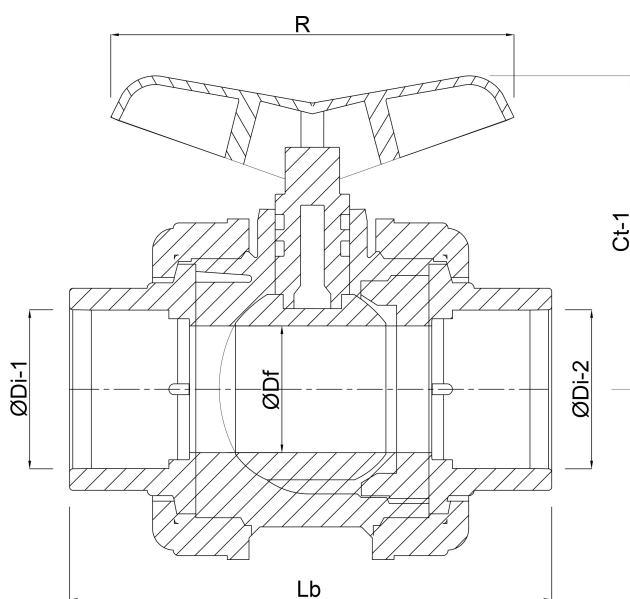
Lb 169 mm

R 100 mm

ØDf 32 mm

ØDi-1 40 mm

ØDi-2 40 mm



**Genereret den: 23-05-2026**

Bevo Nordic A/S  
Pakhusgården 54  
5000 Odense C  
Danmark  
+45 66 19 25 45  
[info@bevo.dk](mailto:info@bevo.dk)  
<http://www.bevo.com>