

**Flangering PP/stål PP 160 mm**  
**SDR11 16bar DN150 sort**  
**PN10/16 (0101939)**



# TEKNISKE SPECIFIKATIONER

Farve sort

Materiale PP/stål

Overfladebehandling PP

Klasse SDR11

Tryk 16 bar

Størrelse 160 mm

DN 150

Flange PN10/16

Ydre Ø 285 mm

Vægt 2.6 kg

Tykkelse 23 mm

Bolthul 22 mm

Huller 8

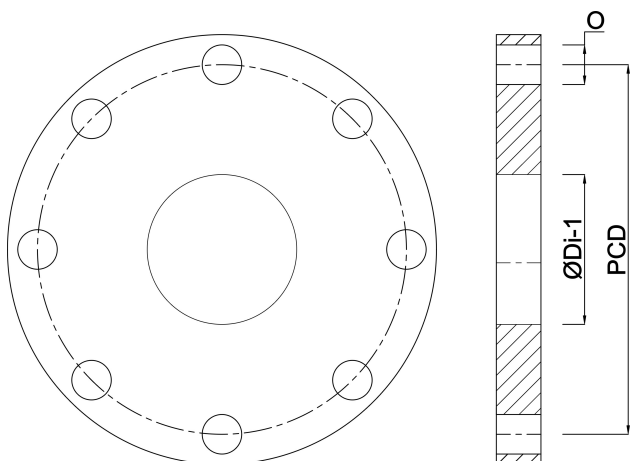
## DIMENSIONER

O 22 mm

PCD 240 mm

ØDi-1

178 mm



**Genereret den: 22-05-2026**

Bevo Nordic A/S  
Pakhusgården 54  
5000 Odense C  
Danmark  
+45 66 19 25 45  
[info@bevo.dk](mailto:info@bevo.dk)  
<http://www.bevo.com>