

Grundfos Flertrinnspumpe rustfri stål DN35 DIN flange 7,9A 400VAC type CRI 5-29 A FGJ I V HQQV (7039748)



GRUNDFOS 

TEKNISKE SPECIFIKATIONER

Materiale rustfri stål

Aksel rustfri stål 316

Pump body rustfri stål 316

Materiale impeller 1 rustfri stål 304

Tilslutning DIN flange

Volt 400VAC

Temperatur rækkevidde -20°C - 90°C

Maksimal
omgivelsestemperatur 40 °C

Minimum ambient temperature 0 °C

Type CRI 5-29 A FGJ I V HQQV

Udgangseffekt 5.5 HK

Maks. Løftehøjde 200 m

Størrelse DN35

Effekt 4 kW

Antal impeller 29

Ampere 7,9 A

Maks. flow rate	8.5 m ³ /h
-----------------	-----------------------

Effektivitet	88,1 %
--------------	--------

Tryk	35
------	----

Motor RPM	2770
-----------	------

DIMENSIONER

Cb-1	75 mm
------	-------

Cb-2	75 mm
------	-------

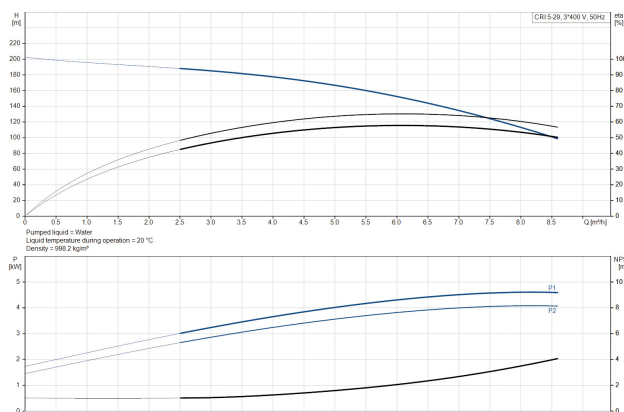
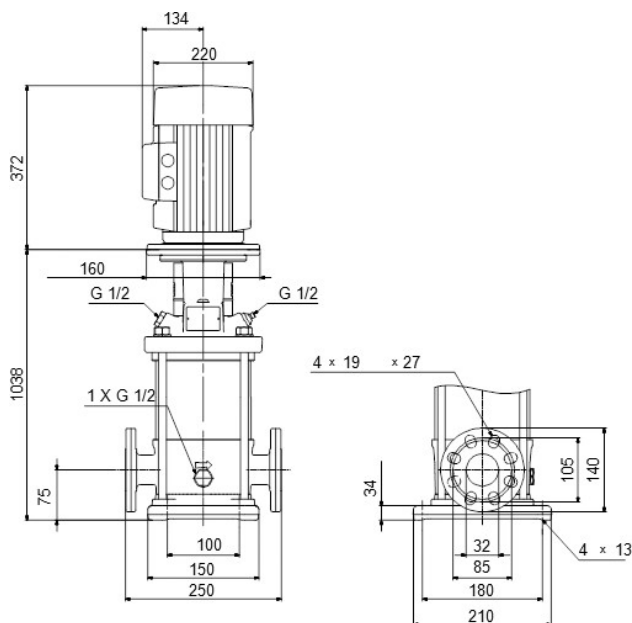
H-1	1410 mm
-----	---------

L	250 mm
---	--------

W-1	210 mm
-----	--------

ØDi-1	35 mm
-------	-------

ØDi-2	35 mm
-------	-------



PRODUKTINFORMATION

Grundfos CRI pumper er vertikale, ikke-selvansugende, flertrins, in-line, centrifugalpumper til installation i rørsystemer og montering på et fundament. Den er velegnet til industrielle anvendelser. Designet giver en meget kompakt pumpe og rørføring. CRI pumperne er designet til en række forskellige anvendelser, lige fra pumpning af drikkevand til pumpning af kemikalier. Pumperne er derfor velegnede til en lang række forskellige pumpesystemer, hvor pumpens ydeevne og materiale opfylder specifikke krav.

Genereret den: 27-05-2026

Bevo Nordic A/S
 Pakhusgården 54
 5000 Odense C
 Danmark
 +45 66 19 25 45
info@bevo.dk
<http://www.bevo.com>