

**3-vejs kugleventil T-boring  
PVC-U 25 mm limmuffe 10bar  
DN20 grå type T-boret side  
tilslutning (0111520)**



# TEKNISKE SPECIFIKATIONER

Farve                      grå

Type                        T-boret

Materiale                PVC-U

Funktion                 håndtag

Håndtagsfarve         rød

Håndtagsmateriale     PVC-U

Materialehus           PVC-U

Pakningsmateriale     PTFE/EPDM

Kugleboring            T-boring

Tilslutningstype        side tilslutning

Tilslutning              limmuffe

Temperatur rækkevidde    0°C - 60°C

Tryk                        10 bar

Aksel                      PVC

Størrelse                 25 mm

DN                         20

# DIMENSIONER

Ct-1 62 mm

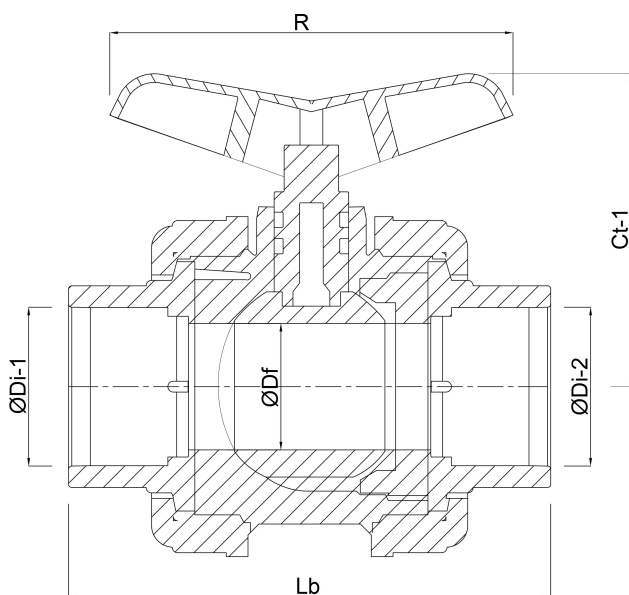
Lb 123 mm

R 85 mm

ØDf 20 mm

ØDi-1 25 mm

ØDi-2 25 mm



**Genereret den: 23-05-2026**

Bevo Nordic A/S  
Pakhusgården 54  
5000 Odense C  
Danmark

+45 66 19 25 45  
[info@bevo.dk](mailto:info@bevo.dk)  
<http://www.bevo.com>