

**Profec Skydeventil støbejern
GG25 pulverlakering DN125
DIN flange 10bar sort PN10/16
type 200/N (7036474)**



TEKNISKE SPECIFIKATIONER

Farve	sort
Type	200/N
Materiale	støbejern GG25
Overfladebehandling	pulverlakering
Funktion	håndhjul
Håndtagsfarve	sort
Håndtagsmateriale	støbejern
Materiale ventil	støbejern
Spindelmateriale	rustfri stål
Sædemateriale	messing
Materialehus	støbejern GG25
Pakningsmateriale	metal
Tilslutning	DIN flange
Maks. temperatur	100 °C
Flange ifølge DIN	DIN 2501/PN10
Tryk	10 bar
Størrelse	DN125

Flange PN10/16

PCD 210 mm

Huller 8

DIMENSIONER

Ct-1 445 mm

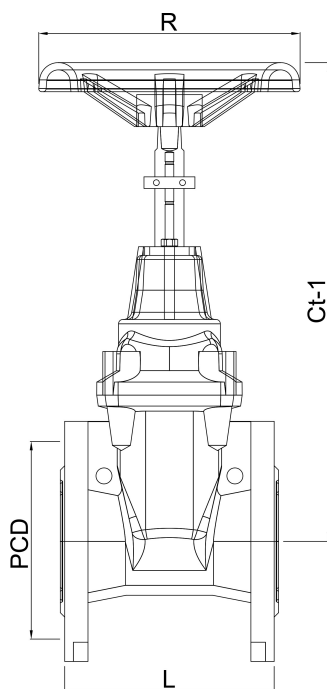
Konstruktionslængde din 3352/2c/f4

L 200 mm

L 200 mm

PCD 210 mm

R 200 mm



PRODUKTINFORMATION

Metalsiddende skydeventil af støbejern, ikke-stigende spindel.

Genereret den: 08-05-2026

Bevo Nordic A/S
Pakhusgården 54
5000 Odense C
Danmark
+45 66 19 25 45
info@bevo.dk
<http://www.bevo.com>