

**Profec Nr. 90 Vinkel 90° rustfri
stål 316 1/2" indvendig gevind
16bar (0080008)**



TEKNISKE SPECIFIKATIONER

Materiale rustfri stål 316

Tilslutning indvendig gevind

Fitting nr. Nr. 90

Tryk 16 bar

Maks. temp. 100 °C

Størrelse 1/2"

DIMENSIONER

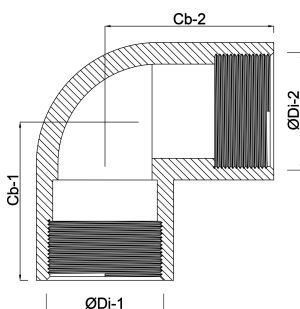
ØDi-1 1/2 "

ØDi-2 1/2 "

Cb-1 25 mm

Cb-2 25 mm

β 90 °



Genereret den: 01-10-2025

Bevo Nordic A/S
Pakhusgården 54
5000 Odense C
Danmark
+45 66 19 25 45
info@bevo.dk
<http://www.bevo.com>