

**Profec Blind flange PVC-U
DN100 x 110 mm DIN flange
16bar DN100 grå PN10/16
(0111027)**



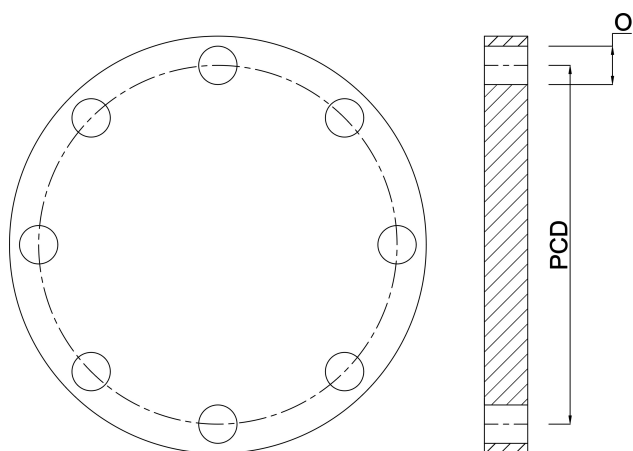
TEKNISKE SPECIFIKATIONER

Farve	grå
Materiale	PVC-U
Tilslutning	DIN flange
Størrelse	DN100 x 110 mm
Bolt	
Pakning	18 stk.
DN	100
Flange	PN10/16
Ydre Ø	220 mm
Vægt	0.766 kg
Boltlængde	100 mm
Tykkelse	22 mm
Tryk	16 bar
Bolthul	18 mm
Huller	8

DIMENSIONER

O 18 mm

PCD 180 mm



PRODUKTINFORMATION

For PCD, bolthulstørrelse og antal se de tekniske specifikationer "Sådan identificeres en flange" på bagsiden af kataloget (PCD er lig med K)

Genereret den: 23-05-2026

Bevo Nordic A/S
Pakhusgården 54
5000 Odense C
Danmark
+45 66 19 25 45
info@bevo.dk
<http://www.bevo.com>