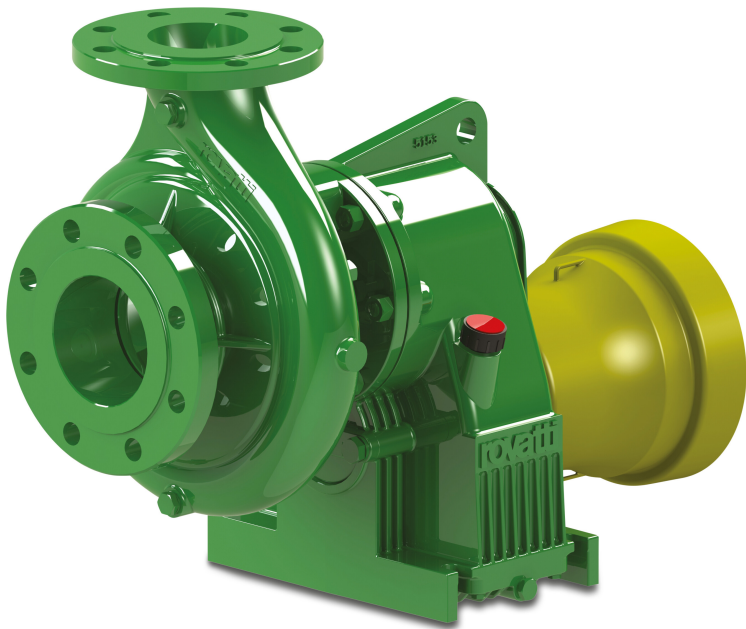


Rovatti Centrifugalpumpe støbejern DN50 x DN100 DIN flange grøn type T2-50 (7024356)



rovatti pompe

TEKNISKE SPECIFIKATIONER

Farve grøn

Materiale støbejern

Materiale impeller 1 støbejern

Tilslutning DIN flange

Maks. temperatur 60 °C

Type T2-50

Udgangseffekt 50 HK

Maks. Løftehøjde 102 m

Størrelse DN50 x DN100

Maks. flow rate 75 m³/h

Tryk 50

Sug 65

DIMENSIONER

Cb-1 222 mm

Cr-1 100 mm

G-1 210 mm

H 422 mm

H-1 422 mm

L 474 mm

Mc 120 mm

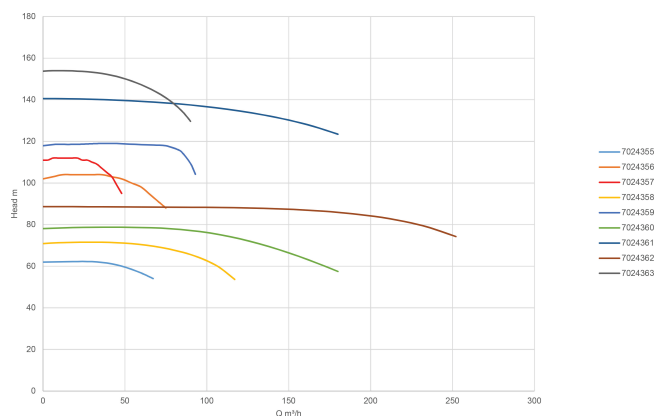
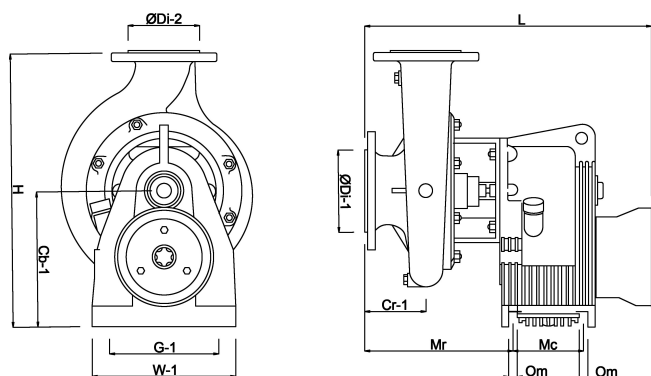
Mr 253 mm

O 14 mm

W-1 242 mm

ØDi-1 65 mm

ØDi-2 50 mm



PRODUKTINFORMATION

Centrifugalpumper med overføringsgear til PTO'ens kardanaksel. Fås med 3-punktsophæng eller på 2-hjulet vogn og velegnet til alle vandingsystemer. En testet vandcirkulationskøleanordning på overgearet (T - TK-serien) garanterer sikker drift i kontinuerlige arbejdsperioder.

Genereret den: 08-05-2026

Bevo Nordic A/S
Pakhusgården 54
5000 Odense C
Danmark
+45 66 19 25 45
info@bevo.dk
<http://www.bevo.com>