

**DAB Husvandværk
technopolymer 1 1/4"
indvendig gevind 12bar 3,4A
380VAC sort/grøn type
ESYBOX MAX T45/120
(7043942)**



TEKNISKE SPECIFIKATIONER

Farve sort/grøn

Materiale technopolymer

Pump body technopolymer

Materiale impeller 1 technopolymer

Maks. Løftehøjde 80 m

Tilslutning indvendig gevind

Maks. temperatur 50 °C

Mindste mellemtemperatur
(kontinuerlig) 0 °C

Højde 613 mm

Maks. flow rate 17.4 m³/h

Maksimal
omgivelsestemperatur 55 °C

Tryk 12 bar

Pakningsdimensioner L/B/H 400 x 380 x 800 mm

Type ESYBOX MAX T45/120

Størrelse 1 1/4"

Volt 380VAC

Vægt 29 kg

Ampere 3,4 A

DIMENSIONER

Bredde 375 mm

Cb-1 87 mm

Cc-1 124.5 mm

Cl-1 131.8 mm

Cr-1 127.7 mm

H-1 384 mm

L 766 mm

Lb 228 mm

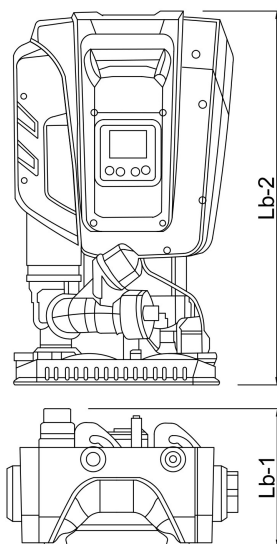
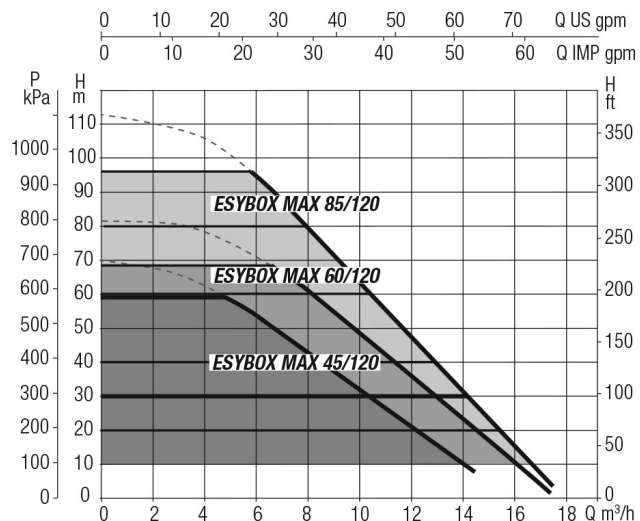
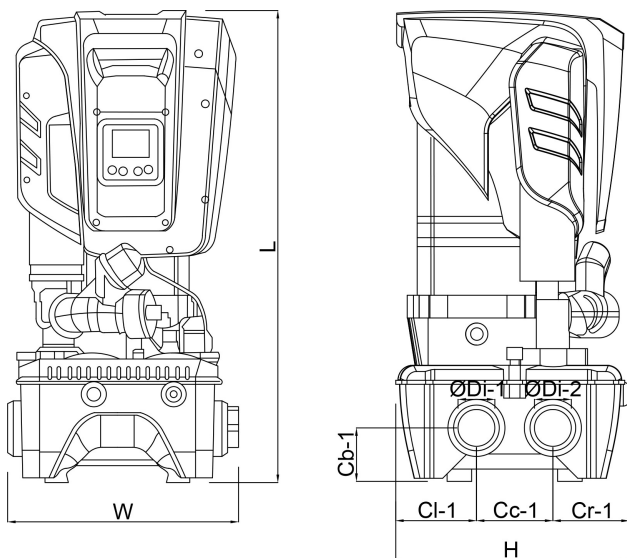
Lb-2 613 mm

Længde 384 mm

W-1 375 mm

ØDi-1 1 1/4 - 2 "

ØDi-2 1 1/4 - 2 "



PRODUKTINFORMATION

Inkluderer en selvansugende flertrinspumpe, elektronisk inverterstyring, tryk-og flowsensorer, justerbar LCD-skærm i høj opløsning, med 2-liters indbygget ekspansionsbeholder og filterindsatsventil.

- Trykindstillingspunkt, der kan justeres fra 1 til 12 bar

- Maks. indløbstryk: 5 bar
- Installation: fastgjort lodret position, et modulært system med op til 4 pumper via tilslutning af ESYDOCKS.
- Docking station er ikke inkluderet.

Genereret den: 26-05-2026

Bevo Nordic A/S
Pakhusgården 54
5000 Odense C
Danmark
+45 66 19 25 45
info@bevo.dk
<http://www.bevo.com>