

Tefen Doseringspumpe 2" x 10 mm x 2" udvendig gevind x slangestuds x udvendig gevind type MixRite TF 25 0.3% - 2.5% (7024298)

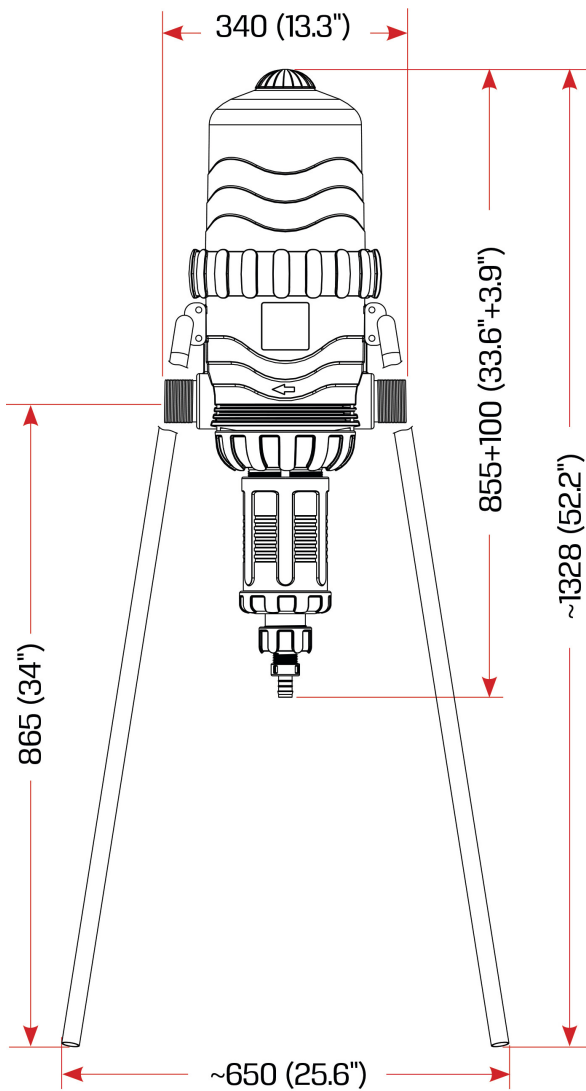


 **TEFEN**
FLOW & DOSING TECHNOLOGIES

 **bevo**
bringing water to life

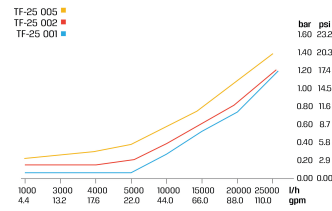
TEKNISKE SPECIFIKATIONER

Type	MixRite TF 25
Pakningsmateriale	NBR
Tilslutning	udvendig gevind x slangestuds x udvendig gevind
Flow range	2000 - 25000 L/t
Størrelse	2" x 10 mm x 2"
Justerbar blanding	0,3 - 2,5%
Anbefalet tryk	1.0 - 8.0 bar

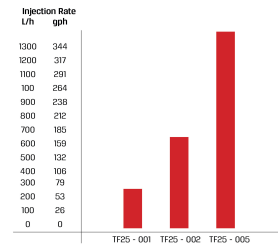


		L (Height)	
		On/Off	Air Release
Max.		1030 (40.5")	1000 (39.3")
Min.		880 (34.6")	900 (35.4")

Pressure Loss



Max. injection rate/h



PRODUKTINFORMATION

Leveres med sugeslange, monteringsbeslag, 4 støtteben og et tætningsæt. Sugelangens længde er 2,5 meter.

Anbefales til brug af gødning og ikke til syre.

Se vores kemiske kompatibilitetstabel for at vælge den rigtige model til din applikation.

Genereret den: 26-05-2026

Bevo Nordic A/S
Pakhusgården 54
5000 Odense C
Danmark
+45 66 19 25 45
info@bevo.dk
<http://www.bevo.com>