

Profec Butterflyventil PVC-U 63/75 mm flange 10bar DN65 grå PN6/10 type 7000 (0111414)



TEKNISKE SPECIFIKATIONER

Farve	grå
Type	7000
Materiale	PVC-U
Funktion	håndtag
Håndtagsfarve	blå
Håndtagsmateriale	aluminium
Materiale ventil	PVC-U
Aksel	rustfri stål 316
Spindelmateriale	PVC
Materialehus	PVC-U
Pakningsmateriale	EPDM
Tilslutning	flange
Brandsikker	Nej
Flange	PN6/10
Temperatur rækkevidde	10°C - 60°C
Størrelse	63/75 mm
DN	65

Højde 48 mm

Tryk 10 bar

Bolthul 18 mm

Huller 4

DIMENSIONER

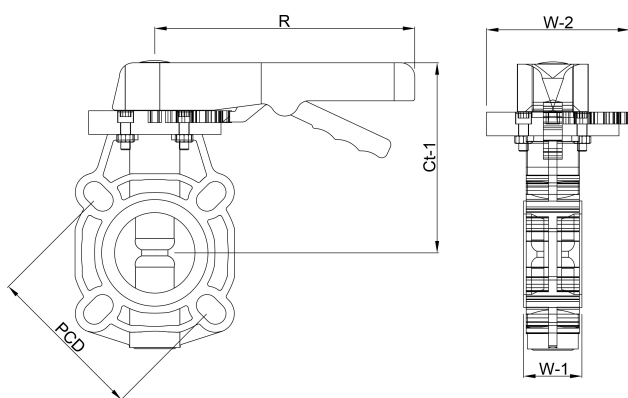
Ct-1 137 mm

PCD 125/145 mm

R 228 mm

W-1 48 mm

W-2 104 mm



PRODUKTINFORMATION

I henhold til ISO/DIN.

Genereret den: 23-05-2026

Bevo Nordic A/S
Pakhusgården 54
5000 Odense C
Danmark
+45 66 19 25 45
info@bevo.dk
<http://www.bevo.com>