

**Profec Kuglekontraventil, med  
løfteanordning duktilt jern  
(GGG40) epoxy belægning  
DN125 DIN flange 10bar  
DN125 blå PN10/16 (0401933)**



# TEKNISKE SPECIFIKATIONER

Farve	blå
Materiale	duktilt jern (GGG40)
Overfladebehandling	epoxy belægning
Materiale (cover)	støbejern GG40
Materialehus	duktilt jern (GGG40)
Pakningsmateriale	NBR
Tilslutning	DIN flange
Pakning	
DIN Standard	DIN 2501
Temperatur rækkevidde	-20°C - 100°C
RAL nummer	RAL5017
Åbningstryk	1 bar
Tryk	10 bar
Kuglemateriale	carbon/NBR
Størrelse	DN125
Længde	350 mm
DN	125

Flange PN10/16

Ydre Ø 250 mm

Huller 8

## DIMENSIONER

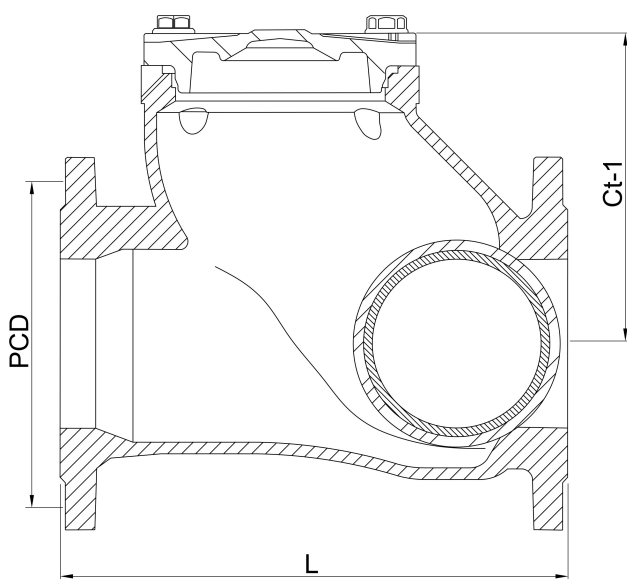
Ct-1 210 mm

Installationslængde din 3202 f6

Konstruktionslængde din 3202 f6

L 350 mm

PCD 210 mm



Genereret den: 23-05-2026

Bevo Nordic A/S  
Pakhusgården 54  
5000 Odense C  
Danmark  
+45 66 19 25 45  
[info@bevo.dk](mailto:info@bevo.dk)  
<http://www.bevo.com>