

# Gevind flange stål galvaniseret 4" firkantet flange x udvendig gevind (0200576)

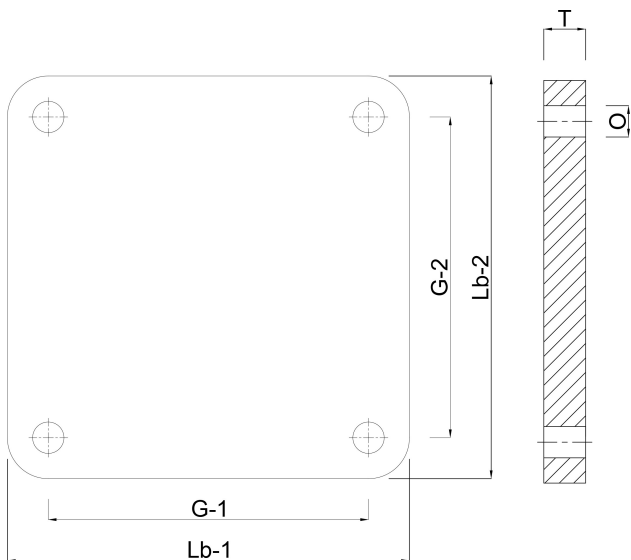


# TEKNISKE SPECIFIKATIONER

Materiale	stål
Overfladebehandling	galvaniseret
Tilslutning	firkantet flange x udvendig gevind
Indre Ø	104 mm
Ydre Ø	114 mm
Bolthul	13 mm
Huller	4
Størrelse	4"

# DIMENSIONER

G-1	150 mm
G-2	150
Hulafstand	150 x 150 mm
Lb	180 mm
Lb-2	180 mm
O	13 mm
T	8 mm



**Genereret den: 23-05-2026**

Bevo Nordic A/S  
Pakhusgården 54  
5000 Odense C  
Danmark  
+45 66 19 25 45  
[info@bevo.dk](mailto:info@bevo.dk)  
<http://www.bevo.com>