

**Planflange rustfri stål 316  
DN100 x 114,3 mm DIN flange  
x stuksvejs 10bar DN100  
PN10/16 (0080638)**



# TEKNISKE SPECIFIKATIONER

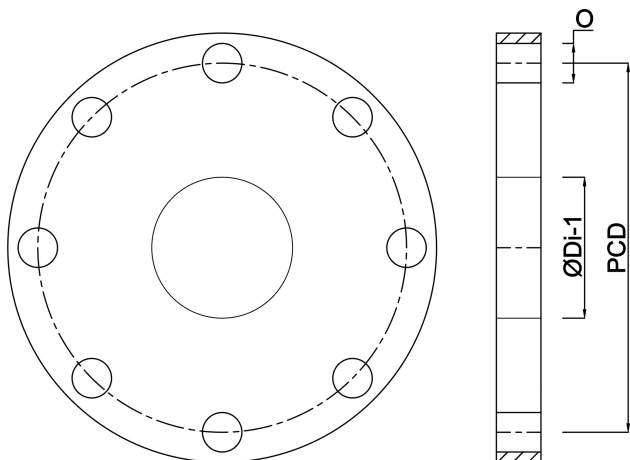
Materiale	rustfri stål 316
Tilslutning	DIN flange x stuksvejs
DIN Standard	DIN 2576
Tryk	10 bar
Størrelse	DN100 x 114,3 mm
DN	100
Indre Ø	116 mm
Flange	PN10/16
Diameter	114,3 mm
Ydre Ø	220 mm
Vægt	4.5 kg
Tykkelse	22 mm
Bolthul	18 mm
Huller	8

## DIMENSIONER

O	18 mm
---	-------

PCD 180 mm

ØDi-1 116 mm



**Genereret den: 22-05-2026**

Bevo Nordic A/S  
Pakhusgården 54  
5000 Odense C  
Danmark  
+45 66 19 25 45  
[info@bevo.dk](mailto:info@bevo.dk)  
<http://www.bevo.com>