

# Profec Kugleventil messing forniklet 3/4" indvendig gevind 25bar type 108 (0401376)



# TEKNISKE SPECIFIKATIONER

Type 108

Materiale messing

Overfladebehandling forniklet

Funktion håndtag

Håndtagsfarve rød

Håndtagsmateriale stål

Hus konstruktion 2-delt

Kuglemateriale hårdt forkromet messing

Materialehus messing

Pakningsmateriale PFTE

Tilslutning indvendig gevind

Flow full

Temperatur rækkevidde -20°C - 120°C

Tryk 25 bar

Størrelse 3/4"

## DIMENSIONER

Ct-1 55 mm

F-1 12.5 mm

F-2 12.5 mm

Håndtagshøjde 57

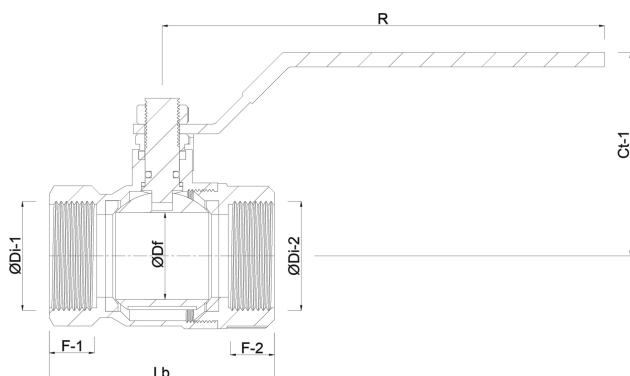
Lb 60 mm

R 101.5 mm

ØDf 20 mm

ØDi-1 3/4 "

ØDi-2 3/4 "



## PRODUKTINFORMATION

Med afløbsventil.

Genereret den: 23-05-2026

Bevo Nordic A/S  
Pakhusgården 54  
5000 Odense C  
Danmark  
+45 66 19 25 45  
[info@bevo.dk](mailto:info@bevo.dk)  
<http://www.bevo.com>