

**Planflange rustfri stål 316  
DN150 x 168,3 mm DIN flange  
x stuksvejs 10bar DN150  
PN10/16 (0080640)**



# TEKNISKE SPECIFIKATIONER

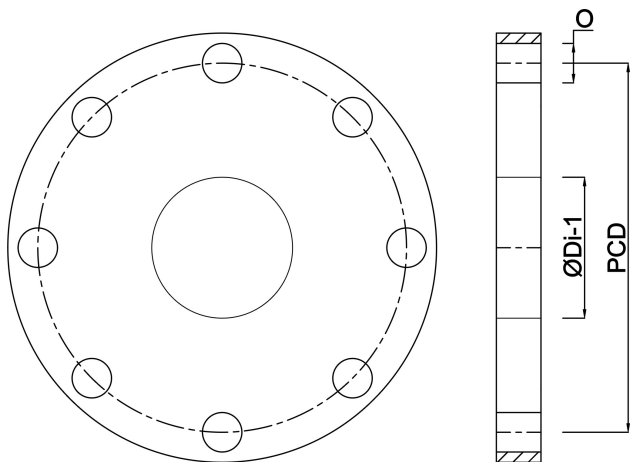
Materiale	rustfri stål 316
Tilslutning	DIN flange x stuksvejs
DIN Standard	DIN 2576
Tryk	10 bar
Størrelse	DN150 x 168,3 mm
DN	150
Indre Ø	170,5 mm
Flange	PN10/16
Diameter	168,3 mm
Ydre Ø	285 mm
Vægt	7 kg
Tykkelse	24 mm
Bolthul	22 mm
Huller	8

## DIMENSIONER

O	22 mm
---	-------

PCD 240 mm

ØDi-1 170.5 mm



**Genereret den: 22-05-2026**

Bevo Nordic A/S  
Pakhusgården 54  
5000 Odense C  
Danmark  
+45 66 19 25 45  
[info@bevo.dk](mailto:info@bevo.dk)  
<http://www.bevo.com>