

**Højtryks kugleventil messing
forniklet 3/8" indvendig
gevind 210bar type Hipress
2321 (0401275)**



TEKNISKE SPECIFIKATIONER

Type	Hipress 2321
Materiale	messing
Overfladebehandling	forniklet
Funktion	håndtag
Håndtagsfarve	sort
Håndtagsmateriale	aluminium
Hus konstruktion	2-delt
Materialehus	messing
Pakningsmateriale	PFTE
Tilslutning	indvendig gevind
Temperatur rækkevidde	-10°C - 80°C
Tryk	210 bar
Størrelse	3/8"
Norm	UNI/ISO 7/1

DIMENSIONER

Ct-1	54 mm
------	-------

F-1 12 mm

F-2 12 mm

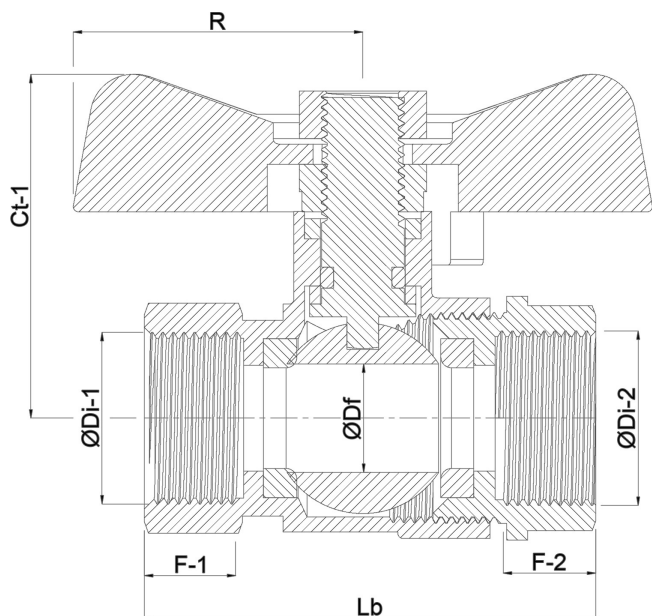
Lb 75 mm

R 73 mm

ØDf 8 mm

ØDi-1 3/8 "

ØDi-2 3/8 "



Genereret den: 07-03-2026

Bevo Nordic A/S
Pakhusgården 54
5000 Odense C
Danmark
+45 66 19 25 45
info@bevo.dk

<http://www.bevo.com>