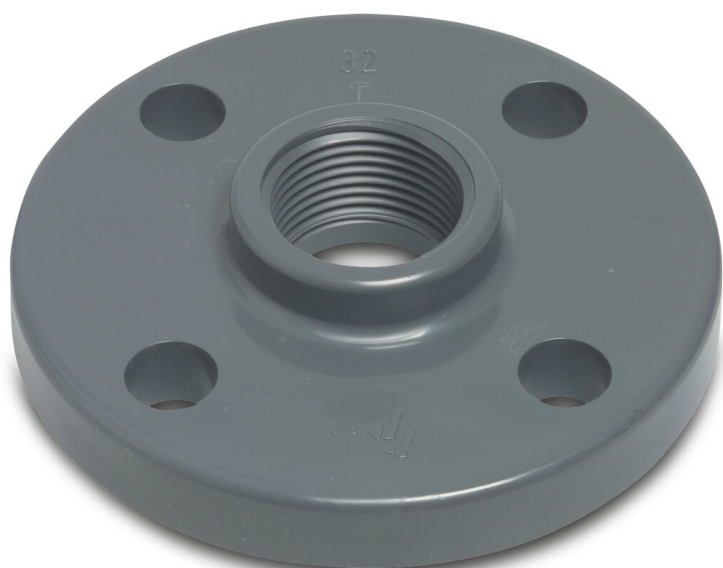


**Profec Flange PVC-U DN40 x 1
1/2" DIN flange x indvendig
gevind 16bar DN40 grå
PN10/16 (0111164)**

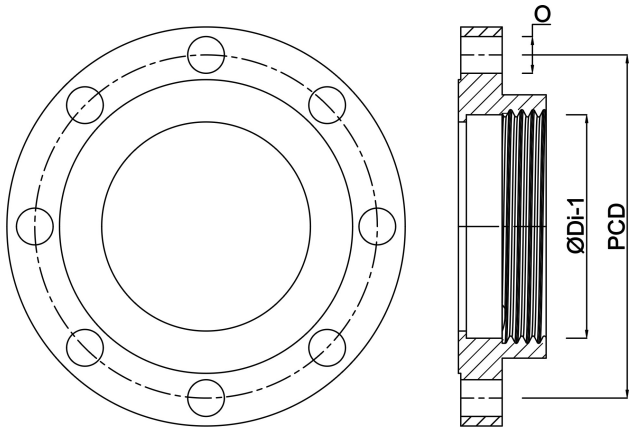


TEKNISKE SPECIFIKATIONER

Farve	grå
Materiale	PVC-U
Tilslutning	DIN flange x indvendig gevind
Flange	PN10/16
Tryk	16 bar
Størrelse	DN40 x 1 1/2"
DN	40
Ydre Ø	150 mm
Vægt	0.281 kg
Tykkelse	16 mm
Bolthul	18 mm
Huller	4

DIMENSIONER

O	18 mm
PCD	110 mm
ØDi-1	1 1/2"



Genereret den: 23-05-2026

Bevo Nordic A/S
Pakhusgården 54
5000 Odense C
Danmark
+45 66 19 25 45
info@bevo.dk
<http://www.bevo.com>