

Profec Kugleventil messing forniklet 1" indvendig gevind 25bar type 109 (0401571)



TEKNISKE SPECIFIKATIONER

Type 109

Materiale messing

Overfladebehandling forniklet

Funktion håndtag

Håndtagsfarve rød

Håndtagsmateriale rustfri stål

Hus konstruktion 2-delt

Kuglemateriale hårdt forkromet messing

Materialehus messing

Pakningsmateriale PFTE

Tilslutning indvendig gevind

Flow full

Temperatur rækkevidde -20°C - 180°C

Tryk 25 bar

Størrelse 1"

DIMENSIONER

Ct-1 56.9 mm

F-1 16 mm

F-2 16 mm

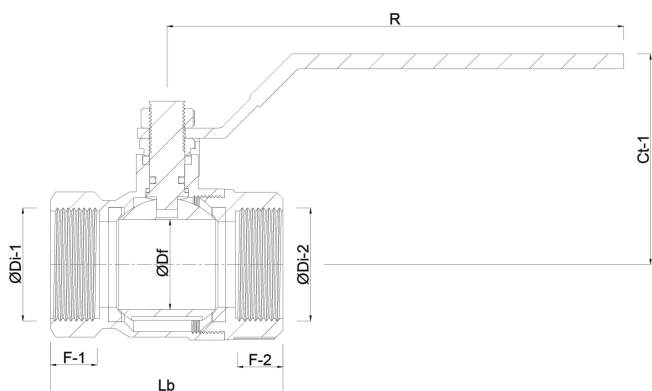
Lb 64,3 mm

R 126.3 mm

ØDf 25 mm

ØDi-1 1 "

ØDi-2 1 "



PRODUKTINFORMATION

Hus med afløbsventil og frostbeskyttelse.

Genereret den: 07-03-2026

Bevo Nordic A/S
Pakhusgården 54

5000 Odense C
Danmark
+45 66 19 25 45
info@bevo.dk
<http://www.bevo.com>