

**Itap Kugleventil messing
forniklet 1" indvendig gevind x
udvendig gevind 5bar DN25
DVGW type 067 (0401164)**



TEKNISKE SPECIFIKATIONER

Type	067
Materiale	messing
Overfladebehandling	forniklet
Godkendelse	DVGW
Funktion	håndtag
Håndtagsfarve	gul
Håndtagsmateriale	stål
Hus konstruktion	2-delt
Kuglemateriale	hårdt forkromet messing
Materialehus	messing
Pakningsmateriale	PFTE
Tilslutning	indvendig gevind x udvendig gevind
Maks. temperatur	60 °C
Mindste mellemtemperatur (kontinuerlig)	-10 °C
Flow	full
Tryk	5 bar

Størrelse 1"

DN 25

DIMENSIONER

Ct-1 58.8 mm

F-1 19.1 mm

F-2 19 mm

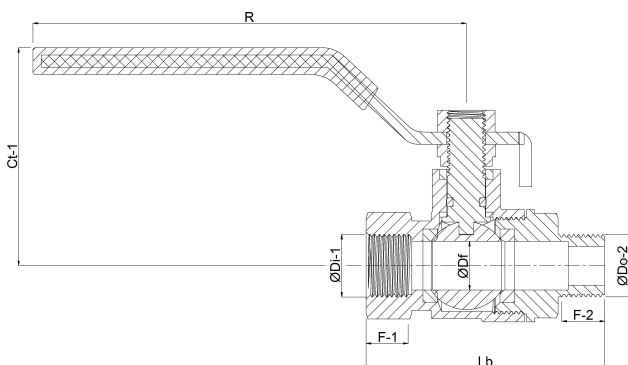
Lb 90,5 mm

R 113 mm

ØDf 25 mm

ØDi-1 1 "

ØDo-2 1 "



Genereret den: 23-05-2026

Bevo Nordic A/S
Pakhusgården 54
5000 Odense C
Danmark
+45 66 19 25 45
info@bevo.dk
<http://www.bevo.com>