

**Profec Nr. 341 Unionskobling
støbejern sort 3/4" indvendig
gevind x udvendig gevind
25bar DVGW type konisk
(1134104)**



TEKNISKE SPECIFIKATIONER

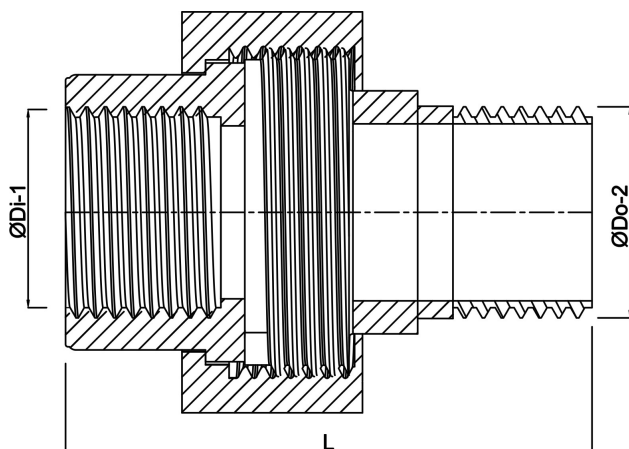
Type	konisk
Materiale	støbejern sort
Godkendelse	DVGW
Tilslutning	indvendig gevind x udvendig gevind
Fitting nr.	Nr. 341
Temperatur rækkevidde	-20°C - 120°C
Tryk	25 bar
Størrelse	3/4"
Ydre Ø	72 mm

DIMENSIONER

F-1	16 mm
F-2	17 mm
K-1	31 mm
K-2	31 mm
Kn	50 mm
L	72 mm

ØDi-1 3/4 "

ØDo-2 3/4 "



Genereret den: 24-05-2026

Bevo Nordic A/S
Pakhusgården 54
5000 Odense C
Danmark
+45 66 19 25 45
info@bevo.dk
<http://www.bevo.com>