

**Gevind flange rustfri stål 316
DN20 x DN20 x 3/4" DIN flange
x indvendig gevind 40bar
DN20 PN40 (0080664)**



TEKNISKE SPECIFIKATIONER

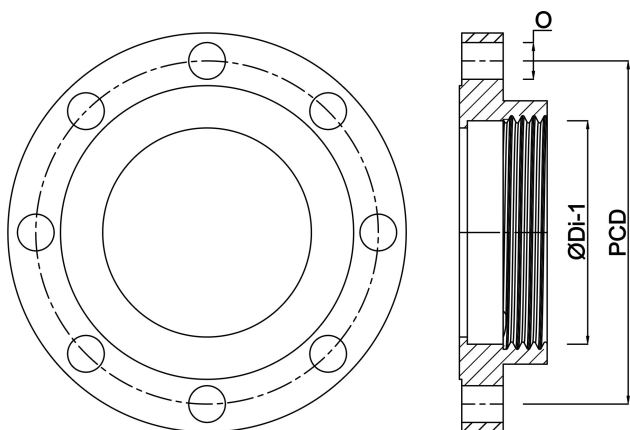
Materiale	rustfri stål 316
Tilslutning	DIN flange x indvendig gevind
DIN Standard	DIN 2566
Størrelse	DN20 x DN20 x 3/4"
DN	20
Flange	PN40
Diameter	26,9 mm
Ydre Ø	105 mm
Vægt	1 kg
Tykkelse	18 mm
Tryk	40 bar
Bolthul	14 mm
Huller	4

DIMENSIONER

O	14 mm
PCD	75 mm

ØDi-1

1/2 "



Genereret den: 22-05-2026

Bevo Nordic A/S
Pakhusgården 54
5000 Odense C
Danmark
+45 66 19 25 45
info@bevo.dk
<http://www.bevo.com>