

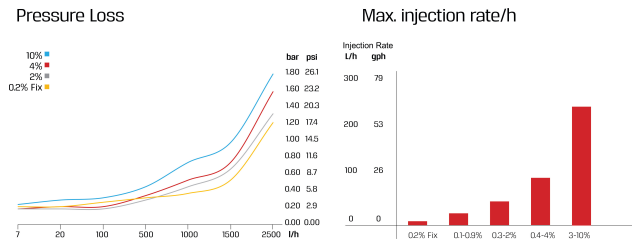
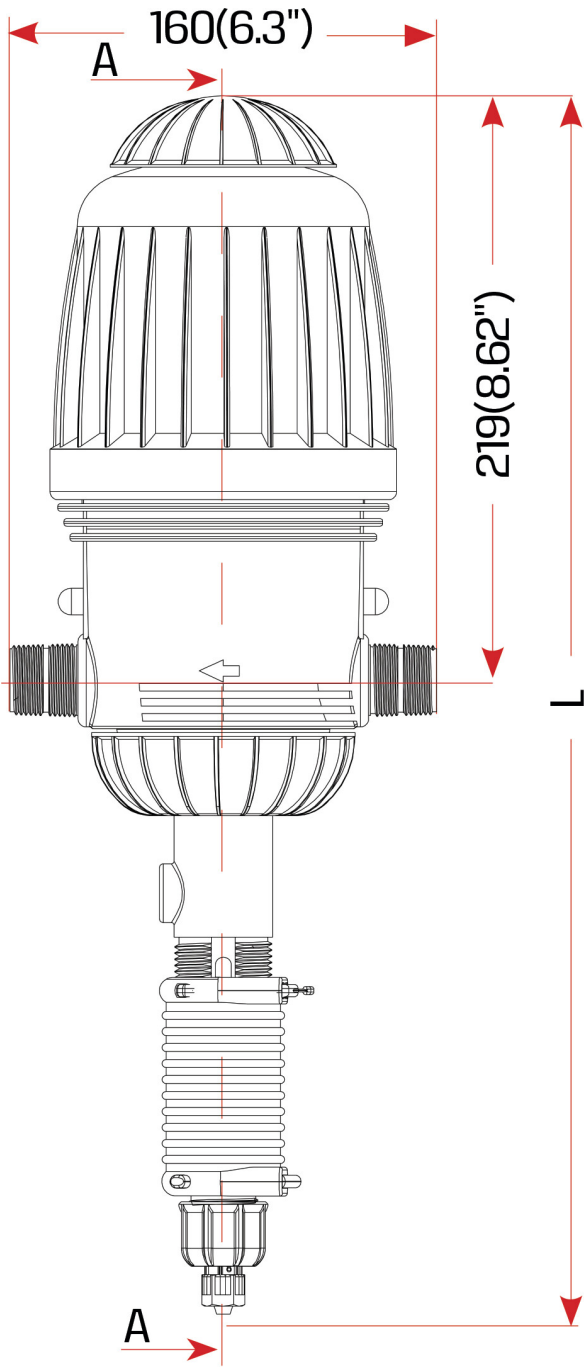
Tefen Doseringspumpe 3/4" x 10 mm x 3/4" udvendig gevind x slangestuds x udvendig gevind type MixRite 2.5 On/Off 0.3% - 2% (7024290)



 **TEFEN**
FLOW & DOSING TECHNOLOGIES

TEKNISKE SPECIFIKATIONER

Type	MixRite 2.5 On/Off
Pakningsmateriale	NBR
Tilslutning	udvendig gevind x slangestuds x udvendig gevind
Flow range	7 - 2500 L/t
Størrelse	3/4" x 10 mm x 3/4"
Justerbar blanding	0,3 - 2%
Anbefalet tryk	0.2 - 8.0 bar



		L (Height)	
		On/Off	Air Release
Max.		528 (20.7")	496 (19.5")
Min.		497 (19.5")	457 (17.9")

PRODUKTINFORMATION

Leveres med sugeslange, monteringsbeslag og et tætningsæt.

Sugeslanges længde er 1,5 meter.

Anbefales til brug af gødning og ikke til syre.

Se vores kemiske kompatibilitetstabel for at vælge den rigtige model til din applikation.

Genereret den: 26-05-2026

Bevo Nordic A/S
Pakhusgården 54
5000 Odense C
Danmark
+45 66 19 25 45
info@bevo.dk
<http://www.bevo.com>