

Planflange rustfri stål 316
DN80 x 88,9 mm DIN flange x
stuksvejs 10bar DN80 PN10/16
(0080637)



TEKNISKE SPECIFIKATIONER

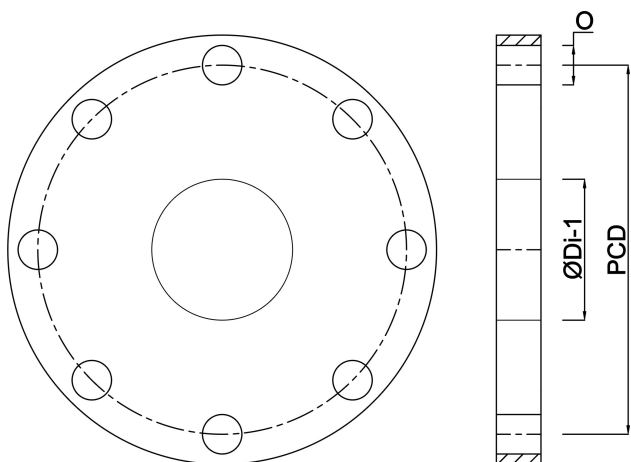
Materiale	rustfri stål 316
Tilslutning	DIN flange x stuksvejs
DIN Standard	DIN 2576
Tryk	10 bar
Størrelse	DN80 x 88,9 mm
DN	80
Indre Ø	90,5 mm
Flange	PN10/16
Diameter	88,9 mm
Ydre Ø	200 mm
Vægt	3.5 kg
Tykkelse	20 mm
Bolthul	18 mm
Huller	8

DIMENSIONER

O	18 mm
---	-------

PCD 160 mm

ØDi-1 90.5 mm



Genereret den: 22-05-2026

Bevo Nordic A/S
Pakhusgården 54
5000 Odense C
Danmark
+45 66 19 25 45
info@bevo.dk
<http://www.bevo.com>