

VDL Unionskobling PVC-U 110 mm x 4" limmuffe x indvendig gevind 10bar grå type forstærket (7018223)



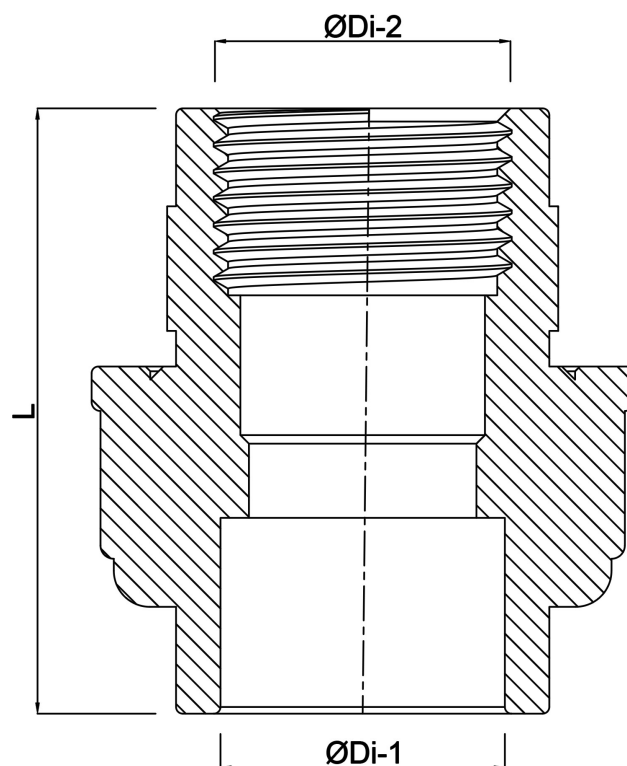
V-L Van de Lande

TEKNISKE SPECIFIKATIONER

Farve	grå
Type	forstærket
Materiale	PVC-U
Pakningsmateriale	EPDM
Tilslutning	limmuffe x indvendig gevind
Størrelse	110 mm x 4"
Tryk	10 bar

DIMENSIONER

F-2	41 mm
L	157 mm
ØDi-1	110 mm
ØDi-2	4"



Genereret den: 25-05-2026

Bevo Nordic A/S
Pakhusgården 54
5000 Odense C
Danmark
+45 66 19 25 45
info@bevo.dk
<http://www.bevo.com>