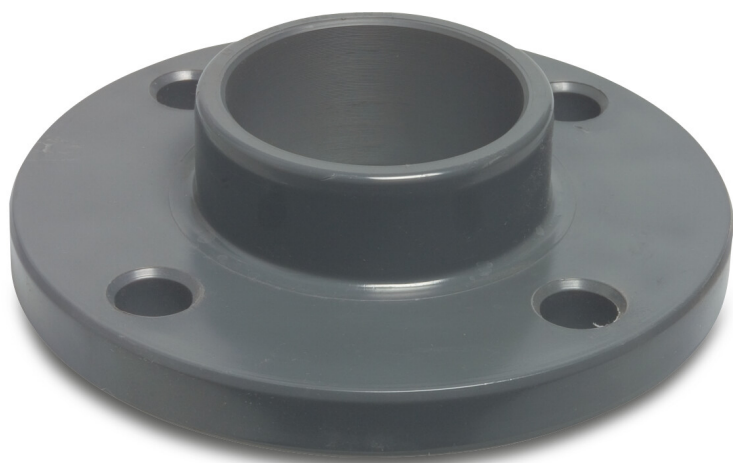


**Profec Flangeovergang PVC-U  
DN80 x 90 mm DIN flange x  
limmuffe 16bar DN80 grå  
PN10/16 (0111047)**



# TEKNISKE SPECIFIKATIONER

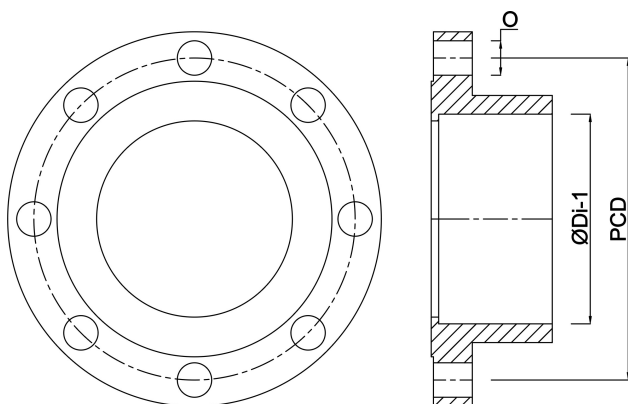
Farve	grå
Materiale	PVC-U
Tilslutning	DIN flange x limmuffe
Størrelse	DN80 x 90 mm
Bolt	
DN	80
Flange	PN10/16
Ydre Ø	200 mm
Vægt	0.78 kg
Boltlængde	90 mm
Tykkelse	20 mm
Tryk	16 bar
Bolthul	18 mm
Huller	8

## DIMENSIONER

O	18 mm
---	-------

PCD 160 mm

ØDi-1 90 mm



**Genereret den: 23-05-2026**

Bevo Nordic A/S  
Pakhusgården 54  
5000 Odense C  
Danmark  
+45 66 19 25 45  
[info@bevo.dk](mailto:info@bevo.dk)  
<http://www.bevo.com>