

# VDL Flangeovergang PVC-U 125 mm limmuffe 10bar DN100 grå PN10 type A (7018252)



**V-L** Van de Lande

# TEKNISKE SPECIFIKATIONER

Farve grå

Materiale PVC-U

DIN Standard DIN 2501

Flange PN10

Tryk 10 bar

Type A

Størrelse 125 mm

Tilslutning limmuffe

Pakning 8 stk.

DN 100

Ydre Ø 69 mm

Tykkelse 26 mm

Bolthul 18 mm

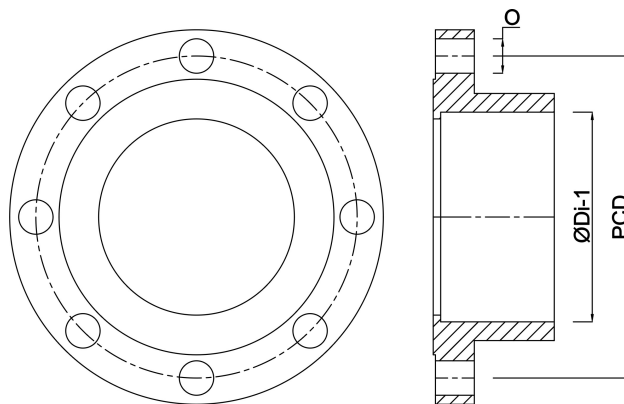
Huller 8

## DIMENSIONER

O 18 mm

PCD 190 mm

ØDi-1 125 mm



**Genereret den: 24-05-2026**

Bevo Nordic A/S  
Pakhusgården 54  
5000 Odense C  
Danmark  
+45 66 19 25 45  
[info@bevo.dk](mailto:info@bevo.dk)  
<http://www.bevo.com>