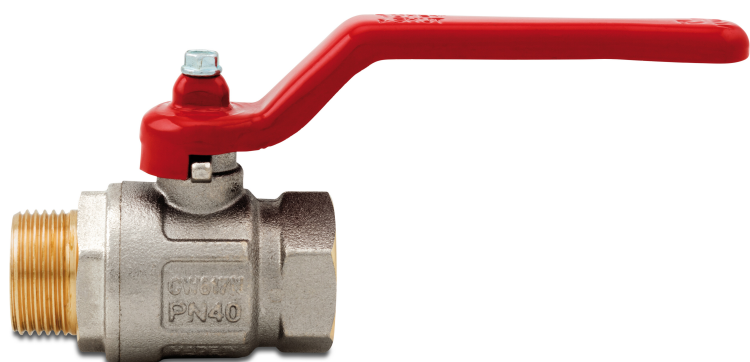


**Itap Kugleventil messing
forniklet 1 1/2" indvendig
gevind x udvendig gevind
30bar type 091 (0402337)**



TEKNISKE SPECIFIKATIONER

Type	091
Materiale	messing
Overfladebehandling	forniklet
Funktion	håndtag
Håndtagsfarve	rød
Håndtagsmateriale	stål
Hus konstruktion	2-delt
Kuglemateriale	hårdt forkromet messing
Materialehus	messing
Pakningsmateriale	PFTE
Tilslutning	indvendig gevind x udvendig gevind
Maks. temperatur	150 °C
Mindste mellemtemperatur (kontinuerlig)	-20 °C
Flow	full
Størrelse	1 1/2"
Tryk	30 bar

DIMENSIONER

Ct-1 81 mm

F-1 18.5 mm

F-2 19 mm

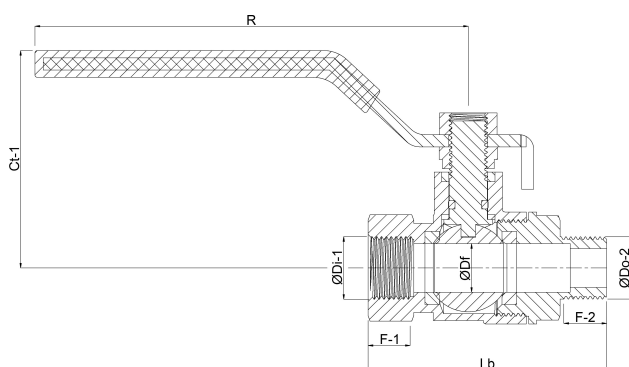
Lb 105,5 mm

R 138 mm

ØDf 40 mm

ØDi-1 1 1/2 "

ØDo-2 1 1/2 "



Genereret den: 23-05-2026

Bevo Nordic A/S
Pakhusgården 54
5000 Odense C
Danmark
+45 66 19 25 45

info@bevo.dk
<http://www.bevo.com>

