

**Slangestuds PP 3/8" x 10 mm  
indvendig gevindmøtrik x  
slangestuds 6bar grå (0330223)**

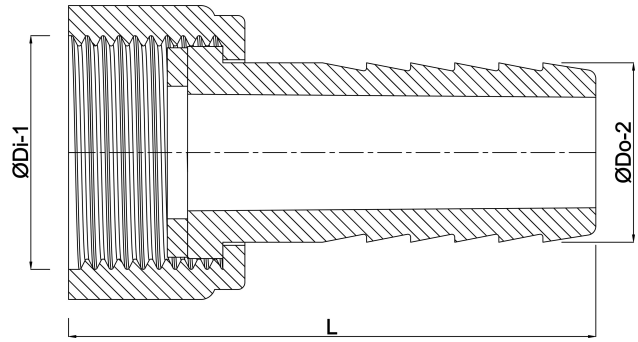


# TEKNISKE SPECIFIKATIONER

Farve	grå
Materiale	PP
Pakningsmateriale	EPDM
Tilslutning	indvendig gevindmøtrik x slangestuds
Tryk	6 bar
Maks. temp.	80 °C
Størrelse	3/8" x 10 mm

# DIMENSIONER

L	45 mm
Lq-2	22 mm
ØDi-1	3/8 "
ØDo-2	10 mm



**Genereret den: 23-05-2026**

Bevo Nordic A/S  
Pakhusgården 54  
5000 Odense C  
Danmark  
+45 66 19 25 45  
[info@bevo.dk](mailto:info@bevo.dk)  
<http://www.bevo.com>