

**Profec Kontraklapventil med
løfteanordning duktilt jern
(GGG40) epoxy belægning
DN50 DIN flange 16bar DN50
blå PN10/16 (0402634)**



TEKNISKE SPECIFIKATIONER

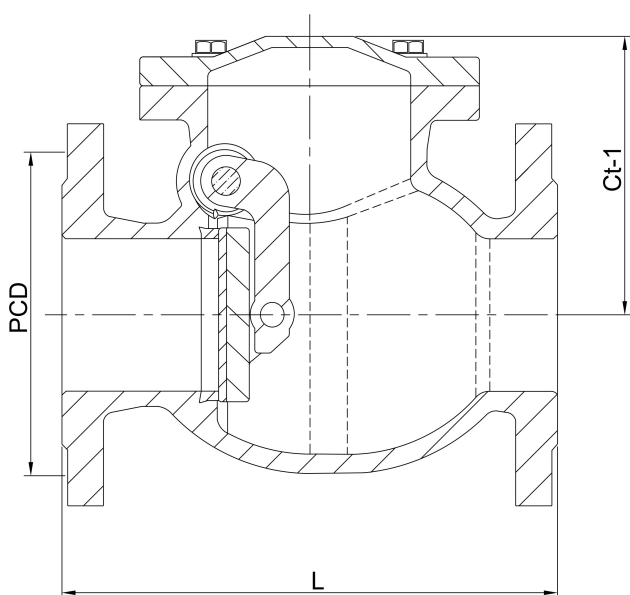
Farve	blå
Materiale	duktilt jern (GGG40)
Overfladebehandling	epoxy belægning
Materiale (cover)	duktilt jern
Materialehus	duktilt jern (GGG40)
Pakningsmateriale	NBR
Tilslutning	DIN flange
Pakning	
Temperatur rækkevidde	0°C - 80°C
Tryk	16 bar
Kapacitet	41 m ³ /t
Størrelse	DN50
Længde	200 mm
DN	50
Flange	PN10/16
Ydre Ø	165 mm
PCD	125 mm

DIMENSIONER

Ct-1 82.5 mm

L 200 mm

PCD 125 mm



Genereret den: 23-05-2026

Bevo Nordic A/S
Pakhusgården 54
5000 Odense C
Danmark
+45 66 19 25 45
info@bevo.dk
<http://www.bevo.com>