

**Profec Kugleventil duktilt
støbejern GGG40 lakeret
DN200 DIN flange 16bar blå
PN10 (0401607)**



TEKNISKE SPECIFIKATIONER

Farve	blå
Materiale	duktilt støbejern GGG40
Overfladebehandling	lakeret
Funktion	håndtag
Håndtagsfarve	rød
Håndtagsmateriale	stål
Hus konstruktion	2-delt
Kuglemateriale	messing
Spindelmateriale	messing
Materialehus	duktilt støbejern GGG40
Pakningsmateriale	NBR
Tilslutning	DIN flange
Temperatur rækkevidde	-10°C - 100°C
Tryk	16 bar
Størrelse	DN200
Flange	PN10
PCD	295 mm

Bolthul 22 mm

Huller 12

DIMENSIONER

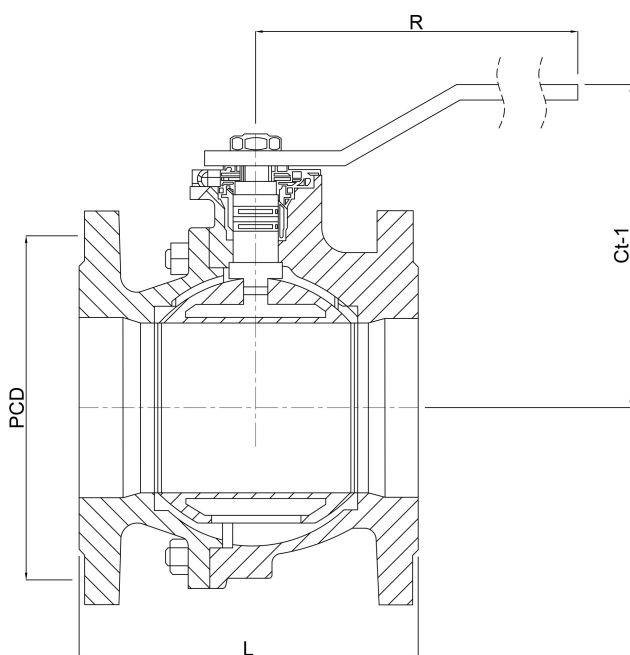
Ct-1 320 mm

Håndtagshøjde 325

L 400 mm

PCD 295 mm

R 1000 mm



Genereret den: 23-05-2026

Bevo Nordic A/S
Pakhusgården 54
5000 Odense C
Danmark
+45 66 19 25 45
info@bevo.dk
<http://www.bevo.com>