

Svømmetræner 75 mm limmuffe 230VAC type STP- 2200SS (7025321)



TEKNISKE SPECIFIKATIONER

Tilslutning limmuffe

Type STP-2200SS

Udgangseffekt 3 HK

Størrelse 75 mm

Volt 230VAC

Effekt 2.2 kW

Maks. flow rate 55 m³/h

IP værdi IP55

DIMENSIONER

A 370 mm

B 156 mm

C 440 mm

D 75 mm

E 357 mm

F 77 mm

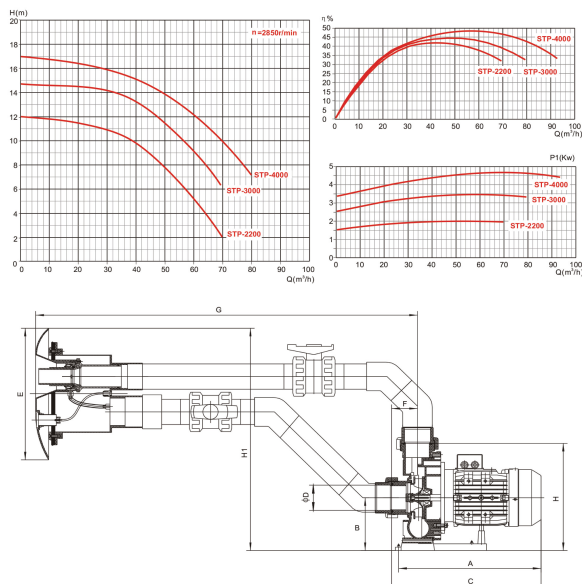
G 1110 mm

H

340 mm

H1

635 mm



PRODUKTINFORMATION

Justerbart modstrømsanlæg til svømmetræning. Denne jetstrøm er klar til nem installation. Det er muligt at regulere jetstyrken og luftindsugningen på dysen, som har en diameter på 40 mm. Dysens retning kan justeres. Dysen, indsugningen og den pneumatiske kontakt er placeret i udstyrets frontpanel.

Funktioner:

- Velegnet til alle typer bassiner Modstrømsdyse 40 mm (regulering af vand-luft)
- Frontpanel med attraktivt design
- Elektropneumatisk kontakt med sikkerhedselement
- IP 55-beskyttelse
- Isolering: Klasse F
- Motoraksel i rustfrit stål AISI 304
- Motorhus i aluminium L 2521

- Inkluderer 2 x 75 mm kugleventiler

Genereret den: 26-05-2026

Bevo Nordic A/S
Pakhusgården 54
5000 Odense C
Danmark
+45 66 19 25 45
info@bevo.dk
<http://www.bevo.com>