

Foras Flertrinsspumpe rustfri stål 304 1" indvendig gevind 7bar 5,1A 230VAC blå type P 3S-120/6 M (0920602)



FORAS
WATER PUMPS

TEKNISKE SPECIFIKATIONER

Farve	blå
Materiale	rustfri stål 304
Pump body	rustfri stål 304
Materiale impeller 1	rustfri stål 304
Pakningsmateriale	keramisk/grafit
Tilslutning	indvendig gevind
Maks. temperatur	110 °C
Mindste mellemtemperatur (kontinuerlig)	-15 °C
Maks. flow rate	4.8 m ³ /h
Tryk	1 "
Sug	1 "
BEP Capacity	3.2
Effektivitet	39 %
Type	P 3S-120/6 M
Udgangseffekt	1,2 HK
Maks. Løftehøjde	66,6 m

Størrelse	1"
Tætning	type L
Volt	230VAC
Vægt	12.5 kg
Effekt	0.9 kW
Antal impeller	6
Ampere	5,1 A
BEP Head	36

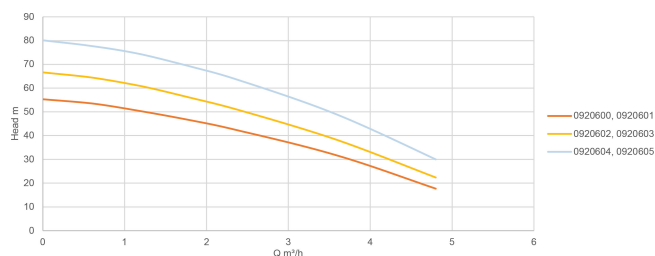
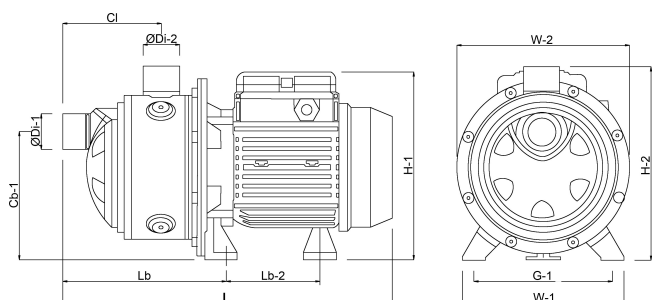
DIMENSIONER

Cb-1	128 mm
Cl-1	175 mm
G-1	140 mm
H-1	203 mm
H-2	192 mm
L	428 mm
Lb	190,8 mm
Lb-2	104,7 mm
W-1	164 mm

W-2 178 mm

ØDi-1 1 "

ØDi-2 1 "



PRODUKTINFORMATION

Flertrins vandrette pumper i rustfrit stål. Pumpning af rene ikke-lastede væsker i den private, landbrugsmæssige og industrielle sektor; trykssystemer; vanding; drikkevand og glycolvand; vandbehandling; fødevarerindustri; opvarmning og klimaanlæg; vaskesystemer.

Maks. væsketemperatur: fra -15 op til 110° C

Omgivende temperatur: maks. 40° C.

Isolering klasse F; beskyttelse IP 44.

Leveres uden kabel.

Genereret den: 08-05-2026

Bevo Nordic A/S
Pakhusgården 54
5000 Odense C
Danmark
+45 66 19 25 45
info@bevo.dk
<http://www.bevo.com>