

Varmeveksler rustfri stål 316 udvendig gevind BDW16DWHx60 (7008067)



TEKNISKE SPECIFIKATIONER

Materiale rustfri stål 316

WorkingPressureSecondarySystem 16

Tilslutning udvendig gevind

Tryk primært system 16 bar

Model BDW16DWHx60

Kapacitet kW/t ved $\Delta t=60^{\circ}\text{C}$ 60 kWt

Primært flow system 50 L/min

Sekundært flow system 50 L/min

Størrelse sekundært system 1 1/4 "

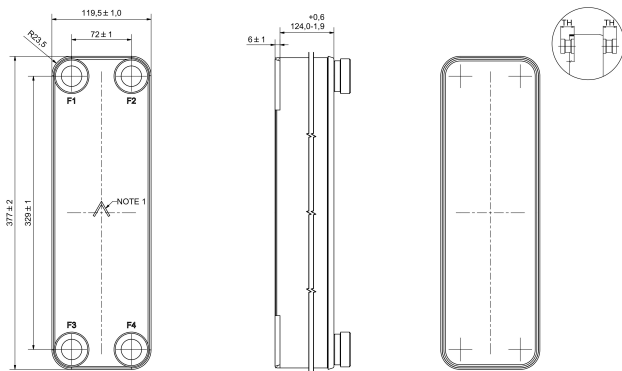
Størrelse primært system 1 1/4 "

DIMENSIONER

A 377 mm

B 118 mm

C 329 mm



PRODUKTINFORMATION

Swep varmeveksleren er en dobbelt enhed med tør separation. Varmeveksleren er udstyret med både KIWA og Belgaqua certifikater. Det anvendte materiale (syrefast rustfrit stål AISI 316) blev valgt på grund af dets anvendelse under forhold, hvor der er stor risiko for forvitring.

Genereret den: 24-05-2026

Bevo Nordic A/S
Pakhusgården 54
5000 Odense C
Danmark
+45 66 19 25 45
info@bevo.dk
<http://www.bevo.com>