

**Flangering PP/stål PP 250 mm
SDR11 16bar DN250 sort PN10
(7031732)**



TEKNISKE SPECIFIKATIONER

Farve sort

Materiale PP/stål

Overfladebehandling PP

Klasse SDR11

Tryk 16 bar

Størrelse 250 mm

DN 250

Flange PN10

Ydre Ø 409 mm

Vægt 6.27 kg

Tykkelse 30 mm

Bolthul 22 mm

Huller 12

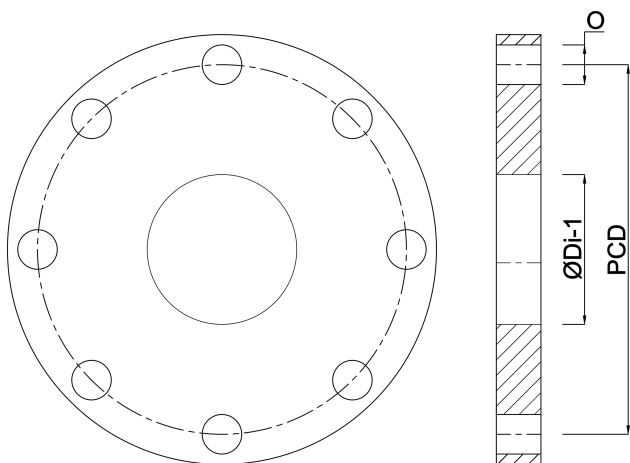
DIMENSIONER

O 22 mm

PCD 350 mm

ØDi-1

288 mm



Genereret den: 22-05-2026

Bevo Nordic A/S
Pakhusgården 54
5000 Odense C
Danmark
+45 66 19 25 45
info@bevo.dk
<http://www.bevo.com>