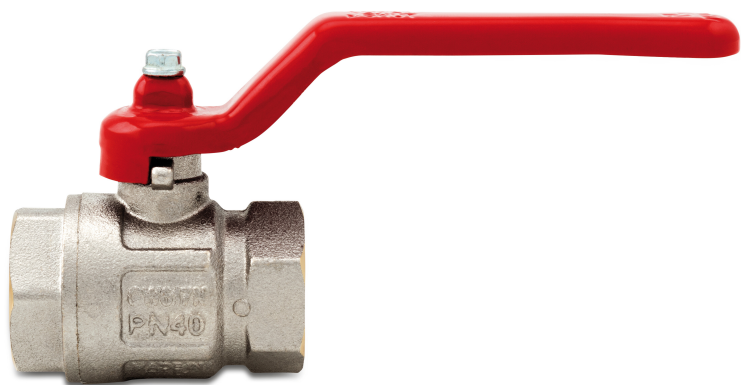


Itap Kugleventil messing forniklet 4" indvendig gevind 14bar type 090 (0402321)



TEKNISKE SPECIFIKATIONER

Type 090

Materiale messing

Overfladebehandling forniklet

Funktion håndtag

Håndtagsfarve rød

Håndtagsmateriale stål

Kuglemateriale hårdt forkromet messing

Materialehus messing

Pakningsmateriale PFTE

Tilslutning indvendig gevind

Maks. temperatur 150 °C

Mindste mellemtemperatur
(kontinuerlig) -20 °C

Flow full

Størrelse 4"

Tryk 14 bar

DIMENSIONER

Lb 190 mm

ØDi-1 4 "

ØDi-2 4 "

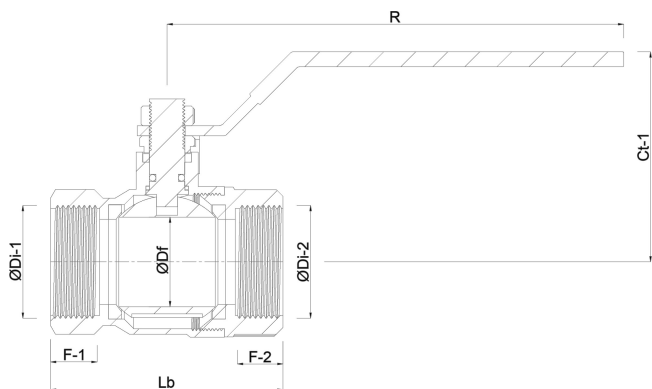
F-1 30 mm

F-2 30 mm

Ct-1 149 mm

R 250 mm

ØDf 100 mm



Genereret den: 02-10-2025

Bevo Nordic A/S
Pakhusgården 54
5000 Odense C
Danmark

+45 66 19 25 45
info@bevo.dk
<http://www.bevo.com>