

**Slangestuds PP 1 1/2" x 40 mm
indvendig gevindmøtrik x
slangestuds 6bar grå (0330240)**

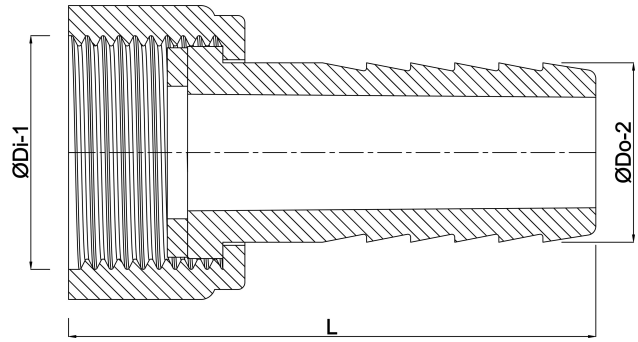


TEKNISKE SPECIFIKATIONER

Farve	grå
Materiale	PP
Pakningsmateriale	EPDM
Tilslutning	indvendig gevindmøtrik x slangestuds
Tryk	6 bar
Maks. temp.	80 °C
Størrelse	1 1/2" x 40 mm

DIMENSIONER

L	82 mm
Lq-2	43 mm
ØDi-1	1 1/2 "
ØDo-2	40 mm



Genereret den: 23-05-2026

Bevo Nordic A/S
Pakhusgården 54
5000 Odense C
Danmark
+45 66 19 25 45
info@bevo.dk
<http://www.bevo.com>