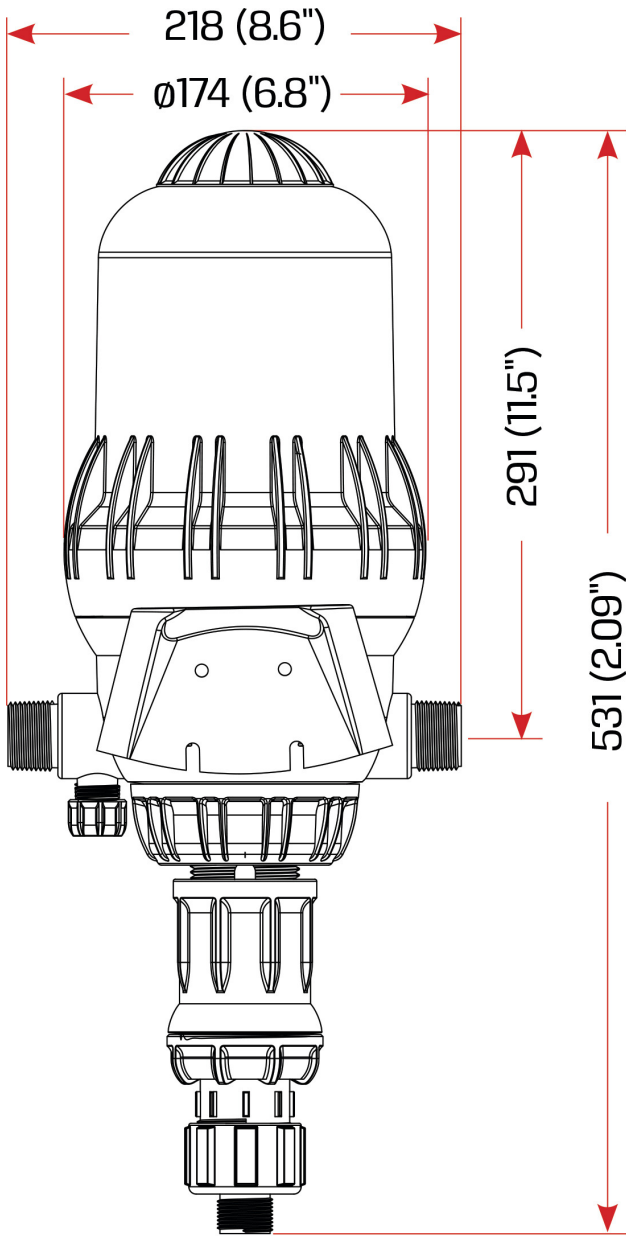


**Tefen Doseringspumpe 1" x 10  
mm x 1" udvendig gevind x  
slangestuds x udvendig gevind  
type MixRite TF5 0.2% - 2%  
(7024294)**

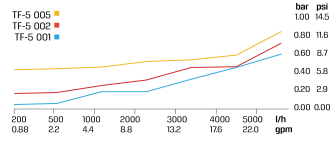


# TEKNISKE SPECIFIKATIONER

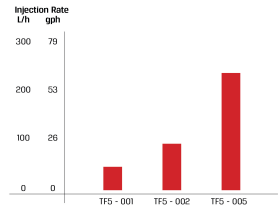
Type	MixRite TF5
Pakningsmateriale	NBR
Tilslutning	udvendig gevind x slangestuds x udvendig gevind
Flow range	20 - 5000 L/t
Størrelse	1" x 10 mm x 1"
Justerbar blanding	0,2 - 2%
Anbefalet tryk	0.2 - 8.0 bar



Pressure Loss



Max. injection rate/h



		L (Height)	
		On/Off	Air Release
Max.		680 (26.7")	595 (23.4")
Min.		585 (23")	545 (21.4")

# PRODUKTINFORMATION

Leveres med sugeslange, monteringsbeslag og et tætningsæt.  
Sugeslanges længde er 1,5 meter.  
Anbefales til brug af gødning og ikke til syre.  
Se vores kemiske kompatibilitetstabel for at vælge den rigtige model til din applikation.

**Genereret den: 03-07-2026**

Bevo Nordic A/S  
Pakhusgården 54  
5000 Odense C  
Danmark  
+45 66 19 25 45  
[info@bevo.dk](mailto:info@bevo.dk)  
<http://www.bevo.com>