

# DAB Husvandværk støbejern 1" indvendig gevind 8bar 3,8A 230VAC grøn/hvid type AquaJet 82M-G (7030925)



**DAB**  
MAKING WATER EASY

# TEKNISKE SPECIFIKATIONER

Farve	grøn/hvid
Materiale	støbejern
Pump body	støbejern
Materiale impeller 1	technopolymer A
Tank	20ltr L
Tilslutning	indvendig gevind
Volt	230VAC
Maks. temperatur	35 °C
Mindste mellemtemperatur (kontinuerlig)	0 °C
Antal impeller	1
Maksimal omgivelsestemperatur	40 °C
Tryk	8 bar
Pakningsdimensioner L/B/H	566 x 360 x 554 mm
Type	AquaJet 82M-G
Maks. Løftehøjde	47 m
Størrelse	1"

Vægt 17.8 kg

Effekt 0.6 kW

Højde 490 mm

Ampere 3,8 A

Maks. flow rate 3.6 m<sup>3</sup>/h

BEP Capacity 24.7

BEP Head 2.72

PORlh 29

PORhh 22.3

PORlq 1.904

PORhq 3.264

## DIMENSIONER

Bredde 301 mm

H-1 194 mm

H-2 296 mm

L 492 mm

Lb 393 mm

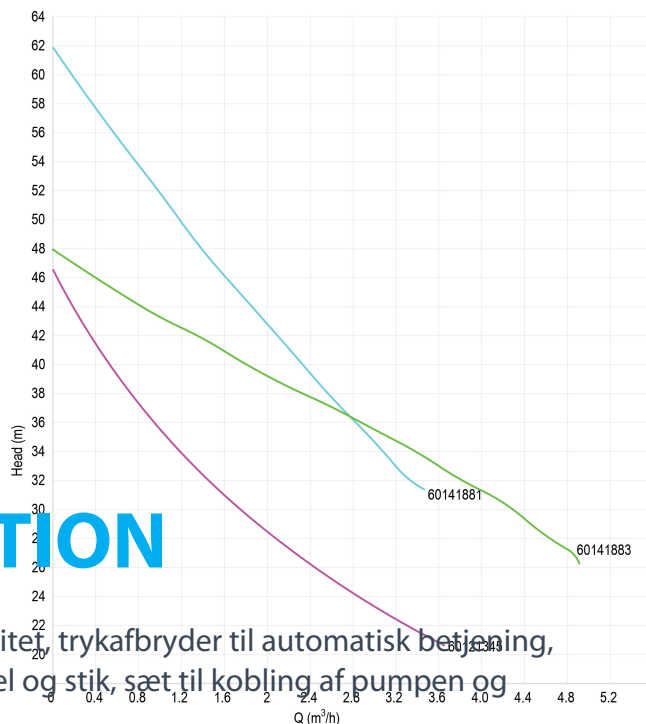
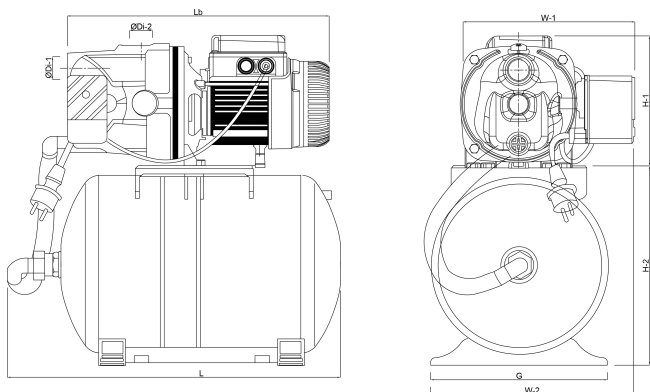
Længde 492 mm

W-1 256 mm

W-2 301 mm

ØDi-1 1 "

ØDi-2 1 "



## PRODUKTINFORMATION

Sættet består af en membrantank med 20 liters kapacitet, trykafbryder til automatisk betjening, trykmåler, JET-elektropumpe komplet med strømledning og stik, sæt til kobling af pumpen og tanken, alt er samlet og klar til installation.

Leveres samlet.

**Genereret den: 08-05-2026**

Bevo Nordic A/S  
Pakhusgården 54  
5000 Odense C  
Danmark  
+45 66 19 25 45  
[info@bevo.dk](mailto:info@bevo.dk)  
<http://www.bevo.com>