

**Profec Kugleventil duktilt  
støbejern GGG40 lakeret  
DN125 DIN flange 16bar blå  
PN10/16 (0401605)**



# TEKNISKE SPECIFIKATIONER

Farve	blå
Materiale	duktilt støbejern GGG40
Overfladebehandling	lakeret
Funktion	håndtag
Håndtagsfarve	rød
Håndtagsmateriale	stål
Hus konstruktion	2-delt
Kuglemateriale	messing
Spindelmateriale	messing
Materialehus	duktilt støbejern GGG40
Pakningsmateriale	NBR
Tilslutning	DIN flange
Temperatur rækkevidde	-10°C - 100°C
Tryk	16 bar
Størrelse	DN125
Flange	PN10/16
PCD	210 mm

Bolthul 18 mm

Huller 8

## DIMENSIONER

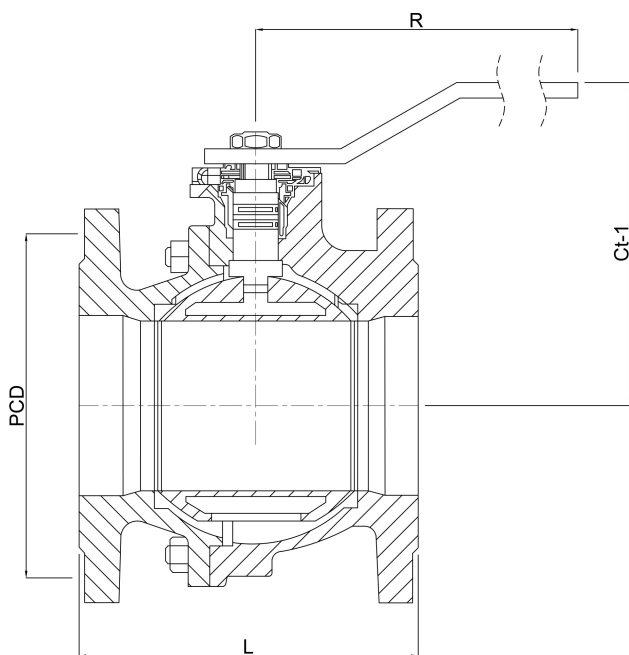
Ct-1 225 mm

Håndtagshøjde 185

L 200 mm

PCD 210 mm

R 450 mm



**Genereret den: 23-05-2026**

Bevo Nordic A/S  
Pakhusgården 54  
5000 Odense C  
Danmark  
+45 66 19 25 45  
[info@bevo.dk](mailto:info@bevo.dk)  
<http://www.bevo.com>